

VENUS SUPER 360° CLEANING PRO+
1,0L / 1,5L / 2,0L

Kwazar

professional
venus
super



cleaning
pro+

MADE IN POLAND



3 lata gwarancji na zbiornik
3 years tank guarantee

PL INSTRUKCJA OBSŁUGI

DE BEDIENUNGSANLEITUNG

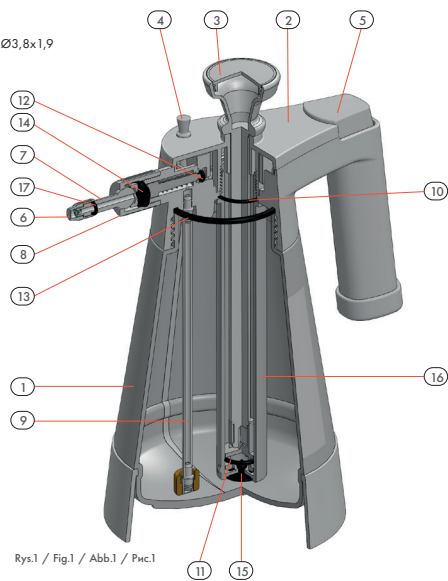
EN OWNER MANUAL

RU ИНСТРУКЦИЯ ПО ЭКСПЛУАТАЦИИ

BUDOWA OPYSKIWACZA • SPRAYER COMPONENTS • KONSTRUKCJA POSTRIKOVAČA • КОΝΣΤΡΥΚΤΑ ΠΟΣΤΡΕΚΟΑΧΑ

PL

- Zbiornik z pasmami poziomu cieczy
- Głowica
- Tłoczek
- Trzpień zaworu bezpieczeństwa z o-ringiem Ø3,8x1,9
- Dźwignia zaworu odcinającego głowicę
- Nakrętka rozpylająca
- Króciec przegubowy
- Nakrętka króca przegubowego
- Rurka ssąca z filtrem i obciążnikiem
- O-ring korpusu pompy Ø28x2
- O-ring tłoka pompy Ø20x2,5
- O-ring trzpienia odcinającego Ø4,4x2,4
- O-ring głowicy Ø6,5x3,5
- Uszczelka korek
- Grzybek zaworu pompy
- Korpus pompy
- O-ring króca przegubowego Ø4,8x1,9



Rys.1 / Fig.1 / Abb.1 / Рис.1

EN

- Tank with liquid level band
- Head
- Piston rod
- Safety valve pin with o-ring, Ø3,8x1,9
- Head shut-off valve lever
- Sprayer nut
- Articulated spigot
- Articulated spigot nut
- Suction tube with filter and weight
- Pump body o-ring, Ø28x2
- Pump piston o-ring, Ø20x2,5
- Shut-off pin o-ring, Ø4,4x2,4
- Head o-ring, Ø6,5x3,5
- Cap
- Pump valve head
- Pump body
- Articulated spigot o-ring, Ø4,8x1,9

DE

- Bak mit Flüssigkeitsstreifen
- Stoßkopf
- Kolbenstange
- Bolzen des Sicherheitsventils mit O-Ring Ø3,8x1,9
- Hebel des Absperrventils des Sprühkopfs
- Zerstäuberdüse
- Gelenkstutzen
- Mutter des Gelenkstutzens
- Saugrohr mit Filter und Gewicht
- O-Ring des Korpus der Pumpe Ø28x2
- O-Ring des Kolbens der Pumpe Ø20x2,5
- O-Ring des Absperrbolzens Ø4,4x2,4
- O-Ring des Sprühkopfs Ø6,5x3,5
- Dichtung des Ventils
- Kegel des Ventils der Pumpe
- Korpus der Pumpe
- O-Ring des Gelenkstutzens Ø4,8x1,9

RU

- Бак с полоской уровня жидкости
- Головка
- Шток
- Стержень предохранительного клапана с уплотнительным кольцом Ø 3,8 x 1,9
- Рычаг запорного клапана головки
- Гайка растпыливателя
- Шарнирный патрубкок
- Гайка шарнирного патрубка
- Всасывающая трубка с фильтром и грузом
- Уплотнительное кольцо корпуса насоса Ø 28 x 2
- Уплотнительное кольцо поршня насоса Ø 20 x 2,5
- Уплотнительное кольцо запорного стержня Ø 4,4x2,4
- Уплотнительное кольцо головки Ø 6,5 x 3,5
- Прокладка-пробка
- Грибок клапана насоса
- Корпус насоса
- Уплотнительное кольцо шарнирного патрубка Ø 4,8 x 1,9

KARTA GWARANCYJNA • WARRANTY CARD • GARANTIEKARTE • ГАРАНТИЙНЫЙ ТАЛОН

Model • Model • Modell • Модель	Data zakupu • Purchase date Kaufdatum • Дата покупки	Miejsce zakupu, pieczęć i podpis sprzedawcy Place of purchase, stamp and signature of seller Ort des Kaufs, Stempel und Unterschrift des Verkäufers Место покупки, штамп и подпись продавца
Data zgłoszenia i opis reklamacji • Complaint date and description • Datum der Meldung und Beschreibung der Reklamation • Дата представления и описание претензии		

DANE TECHNICZNE • TECHNICAL INFORMATION • TECHNISCHE DATEN • ТЕХНИЧЕСКАЯ ХАРАКТЕРИСТИКА

MODEL • MODEL • MODELL • МОДЕЛЬ	Venus Super 1,0L	Venus Super 1,5L	Venus Super 2,0L
Wymiary [długość x szerokość x wysokość] [mm] Dimensions [depth x width x height] [mm] Abmaße [Länge x Breite x Höhe] [mm] Размеры [длина x ширина x высота] [mm]	140 x 220 x 285	140 x 220 x 330	140 x 220 x 390
Pojemność nominalna [litr] Dimensions [depth x width x height] [mm] Nominale Fassungsvermögen [Liter] Номинальная вместимость [литр]	1,0	1,5	2,0
Pojemność maksymalna [litr] Maximum capacity [litres] Maximales Fassungsvermögen [Liter] Максимальная вместимость [литр]	1,28	1,87	2,30
Masa opryskiwacza netto [kg] Sprayer net weight [kg] Nettogewicht des Sprüher [kg] Масса опрыскивателя нетто [кг]	0,525	0,570	0,625
Ciśnienie robocze [max] [bar] Operating pressure [max] [bar] Maximaler Arbeitsdruck [bar] Рабочее давление [макс] [бар]	2,6		

ZNANKI OSTRZEŻAWCZE • WARNING SIGNS • WARNZEICHEN • ЗНАКИ БЕЗОПАСНОСТИ

Znaki ostrzegawcze umieszczone są na zbiorniku, na naklejce znamionowej naklejonej na jego dnie.

Opis znaków ostrzegawczych:

The warning signs are located on the tank, on the name plate glued to its bottom.

Warning sign description:

Die Warnzeichen sind am Tank auf dem an seinem Boden angeklebten Typenschild dargestellt.

Beschreibung der Warnzeichen:

Предупреждающие знаки расположены на баке, на заводской наклейке, наклеенной на его дне.

Описание предупреждающих знаков:



Czytaj instrukcję
Read the instruction
Anleitung lesen
Читайте инструкцию



Uwaga trucizna
Caution - poison
Achtung - Gift
Внимание, яд!



Uwaga niebezpieczeństwo
Caution - danger
Achtung - Gefahr
Внимание, опасность!

PL NINIJSZA INSTRUKCJA OBSŁUGI JEST INTEGRALNĄ CZĘŚCIĄ WYPOSAŻENIA OPYSKIWACZA I ZAWIERA KARTĘ GWARANCYJNA

Dziękujemy za zakup urządzenia marki Kwazar i gratulujemy dobrego wyboru. Produkt został zaprojektowany i wykonany z myślą o Państwach wysokich wymaganiach użytkowych i jakościowych. Liczymy, że spełni on Państwa oczekiwania. Prosimy o zapoznanie się z niniejszą instrukcją przed pierwszym użyciem.

NIEPRZESTRZEGANIE NINIJSZEJ INSTRUKCJI MOŻE SPowodować UszkODZENIE URZĄDZENIA LUB TRWAŁE UszcZERBEK NA ZDROWIU.

ZAWARTOŚĆ OPAKOWANIA:

- Opryskiwacz Venus Super 360° Cleaning Pro+
- Pojemnik z olejem silikonowym (PZH: HK/B/1621/01/2010)
- Instrukcja obsługi z kartą gwarancyjną

Firma Kwazar Corporation Sp. z o.o. zastrzega sobie prawo do zmiany specyfikacji wyrobu.

KATEGORYCZNIE ZABRANIA SIĘ POZOSTAWIANIA I PRZECHOWYWANIA OPYSKIWACZA POD CIŚNIENIEM!

ZABRANIA SIĘ PRZECHOWYWANIA W ZBIORNIKU CIECZY ROBOCZEJ!

UWAGA! OPYSKIWACZ POD CIŚNIENIEM, CHRONIĆ PRZED UDERZENIAM!

MAKSIMALNA TEMPERATURA CIECZY ROBOCZEJ NIE MOŻE PRZEKROCZYĆ 40°C

OGÓLNE ZASADY BEZPIECZEŃSTWA

- Przed rozpoczęciem pracy należy zapoznać się z treścią niniejszej instrukcji obsługi.
- Podczas pracy należy bezwzględnie przestrzegać ogólnych zasad i przepisów BHP.
- Każdorazowo sprawdzić poprawność działania zaworu bezpieczeństwa.
- Zabrania się używania opryskiwacza przez: osoby niepełnoletnie, kobiety w ciąży, osoby nietrzeźwe i pod wpływem środków ograniczających koncentrację.
- Zabrania się pracy z niesprawny opryskiwaczem, niesprawny zaworem bezpieczeństwa i/lub nieszczelnością.
- Podczas pracy z użyciem środków szkodliwych niedopuszczalne jest jedzenie, picie i palenie tytoniu oraz e-papierosów.
- Podczas pracy i przygotowywania się do niej należy chronić oczy (okulary), drogi oddechowe (maska) i skórę (ubranie ochronne, nakrycie głowy, rękawice i buty).
- Środki chemiczne należy przygotowywać i używać zgodnie z zaleceniami producenta.
- Ciecz roboczą należy przygotować w naczyniu do wódu przeznaczonym.
- Ciecz robocza nie powinna przedostać się do wód otwartych.
- Niedopuszczalne jest stosowanie środków mogących spowodować wybuch, substancji żrących i łatwopalnych.
- Prace z użyciem środków chemicznych w pomieszczeniach zamkniętych powinny być prowadzone w towarzystwie co najmniej dwóch osób.
- Resztki substancji roboczej należy rozcieńczyć i zużyć na powierzchniach wcześniej opryskiwanych.
- Po zakończeniu pracy opryskiwacz należy opróżnić i umyć czystą wodą.
- Opryskiwacz nie służy do przechowywania cieczy roboczych.
- Po zakończeniu pracy ze szkodliwymi środkami chemicznymi należy starannie się umyć.
- Opryskiwacz, jego wyposażenie, opakowanie i środki chemiczne należy przechowywać poza zasięgiem dzieci.
- Opryskiwacz nie nadający się do dalszego użytkowania należy umyć i przekazać do punktu utylizacji odpadów.
- Do wytwarzania ciśnienia w zbiorniku należy używać wyłącznie pompki zintegrowanej z głowicą urządzenia.
- Z uwagi na kontakt opryskiwacza ze środkami chemicznymi, narazenie na działanie czynnika atmosferycznych i proces starzenia tworzywa zaleca się wymianę opryskiwacza na nowy po upływie 3 lat od zakupu.

PRZEZNACZENIE

Opryskiwacz ciśnieniowy Venus Super 360° Cleaning Pro+ przeznaczony jest do środków służących do dezynfekcji, dezynsekcji oraz mycia, czyszczenia, odkązania i neutralizacji. Opryskiwacz jest dedykowany dla branż: samochodowej, sprzątającej, odkazającej, budowlanej oraz dla jednostek specjalistycznych. Dzięki zastosowaniu elastycznej rurki ssącej opryskiwacz pozwala na aplikację cieczy niezależnie od położenia zbiornika. Urządzenie wyposażone jest w uszczelnienia z materiału FPM.

Opryskiwacz nie jest przeznaczony do kontaktu z płynami hamulcowymi na bazie glikolu, kwasami organicznymi o małej masie cząsteczkowej (kwasy mrowkowy, stężony kwas octowy), kwasem chloroocetowym, kwasem chlorosulfonowym, estrami, aldehydami, ketonami, eterami, aminami, stężonymi roztworami ługu sodowego i potasowego, rozpuszczalnikami do lakierów, amoniakiem, metanolem, rozpuszczalnikami typu Cellosolve (np. 2-etoksyetanol), rozpuszczalnikiem nitro, w skład którego wchodzi aceton i toluen.

Dostępność różnych środków chemicznych na rynku nakłada na użytkownika konieczność przetestowania opryskiwacza ze środkiem docelowym. KWAZAR CORPORATION Sp. z o.o. nie zapewnia uniwersalności urządzenia.

INSTRUKCJA OBSŁUGI

PRZYGOTOWANIE DO PRACY

Przed rozpoczęciem pracy należy przetestować działanie zaworu bezpieczeństwa.

Opisane poniżej czynności należy wykonać przy zbiorniku napelnionym wodą do pojemności nominalnej – patrz tabela z danymi technicznymi. Dokręcić głowicę (rys.1/poz.2) i wykonać kilka ruchów tłoczkiem (rys.1/poz.3) doprowadzając do samoczynnego otwarcia zaworu bezpieczeństwa (rys.1/poz.4). Przy poprawnym działaniu zaworu trzpień zaworu (rys.1/poz.4) uniesie się do góry (zawór otworzy się) i będzie temu towarzyszyć odgłos uchodzącego powietrza. Należy zawsze spuszczać ciśnienie ze zbiornika przed odkręceniem głowicy!!! W celu spuszczenia ciśnienia ze zbiornika (rys.1/poz.1) pociągnąć główkę zaworu bezpieczeństwa (rys.1/poz.4) i utrzymać w tej pozycji przez co najmniej 5 sekund, aż do całkowitego spuszczenia ciśnienia. Zabrania się blokowania i dokonywania zmian konstrukcyjnych w zaworze bezpieczeństwa.

PRACA Z OPYSKIWACZEM

Odkręcić głowicę (rys.1/poz.2) i wlać substancję roboczą przygotowaną zgodnie z wytycznymi producenta. Nakręcić głowicę (rys.1/poz.2). Przenieść opryskiwacz w miejsce pracy. Wykonując ruch tłoczkiem (rys.1/poz.3) pompować (wykonać około 20 pełnych ruchów) do momentu uruchomienia się zaworu bezpieczeństwa (rys.1/poz.4). Skierować nakrętkę rozpylającą (rys.1/poz.6) w miejsce opryskiwania i nacisnąć dźwignię zaworu głowicy (rys.1/poz.5). Przy pomocy nakrętki rozpylającej można regulować strumień cieczy. Wykręcając lub wkręcając nakrętkę można uzyskać różne stopnie rozpylenia – od mgiełki po ciągły strumień.

PRZECHOWYWANIE I KONSERWACJA

Każdorazowo po zakońzonej pracy opryskiwacz należy dokładnie przepłukać czystą wodą.

Spuścić ciśnienie ze zbiornika (rys.1/poz.1) pociągając za główkę zaworu bezpieczeństwa (rys.1/poz.4). Odkręcić głowicę (rys.1/poz.2), do zbiornika (rys.1/poz.1) wlać czystą wodę (około 0,25 pojemności zbiornika), nakręcić głowicę (rys.1/poz.2) do uzyskania szczelnego połączenia i napompować zbiornik. Wykonać oprysk w celu przepłukania układu urządzenia. Po skończeniu spuścić ciśnienie ze zbiornika (rys.1/poz.1) i odkręcić głowicę (rys.1/poz.2). Wylać resztkę wody ze zbiornika. Opryskiwacz powinien być przechowywany **BEZ CIŚNIENIA** w temperaturze +5°C do +35°C w zacienionych miejscach, z dala od grzejników i poza zasięgiem dzieci. Zaleca się poluzować poprzez odkręcenie głowicy na zbiorniku (rys.1/poz.2).

Należy okresowo smarować olejem silikonowym elementy ruchome i uszczelnienia opryskiwacza. Olej dostępny jest w zestawie.

RYZYKO SZCZĄTKOWE

Mimo, że firma KWAZAR CORPORATION Sp. z o.o. bierze odpowiedzialność za wzornictwo i konstrukcję urządzenia w celu eliminacji niebezpieczeństwa, pewne elementy ryzyka podczas pracy są nie do uniknięcia. Ryzyko szczątkowe wynika z błędnego zachowania się obsługującego.

Największe niebezpieczeństwo występuje przy wykonywaniu następujących zabronionych czynności:

- nie stosowanie się do zasad bezpieczeństwa opisanych w niniejszej instrukcji,
 - użycie urządzenia do innych celów niż podano w niniejszej instrukcji,
 - samowolne dokonywanie przeróbek.
- Przy przedstawianiu ryzyka szczątkowego wyrób traktuje się jako urządzenie, które zaprojektowano i wykonano według stanu techniki w roku jego wyprodukowania.

ZAGROŻENIA

Praca z urządzeniem może się wiązać z zagrożeniami:

- uszkodzeniem ciała na skutek rozzerwania zbiornika ciśnieniowego.
- uszkodzeniem tkanek miękkich strumieniem cieczy roboczej.
- poparzeniem cieczą roboczą.
- zatruciem cieczą roboczą.

GWARANCJA I SERWIS

KARTA GWARANCYJNA – WARUNKI GWARANCJI

- Uprawnienia z tytułu udzielonej gwarancji będą realizowane jedynie po przedstawieniu przez reklamującego ważnej karty gwarancyjnej oraz czytelnej tabliczki znamionowej znajdującej się na zbiorniku opryskiwacza.
- Gwarancja jest udzielona na okres 24 miesięcy od daty zakupu, nie więcej jednak niż 36 miesięcy od daty produkcji. Okres ten nie dotyczy zastosowań komercyjnych.
- Dla zastosowań komercyjnych gwarancja opiewa na okres 12 miesięcy od daty zakupu, nie więcej jednak niż 24 miesiące od daty produkcji.
- Gwarancja na zbiornik udzielana jest na okres 36 miesięcy dla komercyjnych i niekomercyjnych zastosowań.
- Naprawa dokonana będzie w ciągu 14 dni od daty dostarczenia sprzętu do naprawy do Autoryzowanego Punktu Serwisowego lub bezpośrednio do producenta.
- Gwarancja traci ważność w przypadku samodzielných przeróbek.
- Do wszelkich napraw opryskiwacza wykonanych przez użytkownika we własnym zakresie powinny być używane oryginalne części firmy KWAZAR CORPORATION Sp. z o.o. w tym uszczelnienia i akcesoria.
- Gwarancja nie obejmuje uszczelnień jako elementów naturalnie zużywających się.
- Ochroną gwarancyjną objęte są wyroby zakupione i znajdujące się na terenie Rzeczypospolitej Polskiej.
- Gwarancja na sprzedany towar konsumpcyjny nie wyłącza, nie ogranicza ani nie zawiesza uprawnień kupującego wynikających z niezgodności towaru z umową.

NAPRAWY GWARANCYJNE I SERWIS

Firma KWAZAR CORPORATION Sp. z o.o. zapewnia pełną obsługę gwarancyjną i pogwarancyjną.

Opryskiwacz zgłaszany do naprawy (niezależnie od powodu) musi być kompletny i czysty – pozbawiony resztek substancji roboczej.

Warunkiem wykonania naprawy gwarancyjnej jest dostarczenie wraz z opryskiwaczem wypełnionej karty gwarancyjnej i dowodu zakupu.

Naprawy gwarancyjne i pogwarancyjne realizowane są w siedzibie firmy oraz w Autoryzowanych Punktach Serwisowych KWAZAR – lista punktów jest dostępna na www.kwazar.com.pl w zakładce SERWIS.

CZĘŚCI ZAMIENNE I AKCESORIA

Do opryskiwacza dostępne są części zamienne. Więcej informacji można znaleźć na stronie www.kwazar.com.pl oraz w sklepie internetowym www.kwazar.com.pl/shop

USUWANIE USTEREK

Należy zawsze spuszczać ciśnienie ze zbiornika przed rozpoczęciem prac naprawczych!!!

GWARANCJA I SERWIS

OBJAWY	PRZYCZYNA	USUNIĘCIE USTERKI
Brak ciśnienia w zbiorniku (rys. 1/poz. 1) podczas pompowania.	Brak lub uszkodzona uszczelka o-ring Ø 6,5x3,5 (rys. 1/poz. 13) pod głowicą (rys. 1/poz. 2).	Odkręcić głowicę (rys. 1/poz. 2) i sprawdzić stan uszczelki (rys. 1/poz. 13). Jeśli uszkodzona – wymienić.
	Brak lub uszkodzona uszczelka o-ring Ø 28x2 korpusu pompy (rys. 1/poz. 16).	Odkręcić głowicę (rys. 1/poz. 2) i korpus pompy (rys. 1/poz. 16). Sprawdzić uszczelkę na korpusie pompy (rys. 1/poz. 16). Jeśli uszkodzona – wymienić.
	Brak lub uszkodzona uszczelka o-ring Ø 20x2,5 na tłoczysku (rys. 1/poz. 3).	Odkręcić głowicę (rys. 1/poz. 2) i korpus pompy (rys. 1/poz. 16). Sprawdzić uszczelkę na tłoczysku (rys. 1/poz. 3). Jeśli uszkodzona – wymienić.
Wyciek spod nakrętki króca przegubowego (rys. 1/poz. 8).	Brak lub uszkodzona uszczelka grzybek (rys. 1/poz. 15) na korpusie pompy (rys. 1/poz. 16).	Odkręcić głowicę (rys. 1/poz. 2) i korpus pompy (rys. 1/poz. 16). Sprawdzić uszczelkę grzybek (rys. 1/poz. 15) na korpusie pompy. Jeśli uszkodzona – wymienić.
	Brak lub uszkodzona uszczelka korek (rys. 1/poz. 14).	Odkręcić nakrętkę króca przegubowego (rys. 1/poz. 8), wyjąć uszczelkę korek (rys. 1/poz. 14) i sprawdzić jej stan. Jeśli uszkodzona – wymienić.
Brak strumienia cieczy roboczej.	Zapchana nakrętka rozpylająca (rys. 1/poz. 6).	Dokręcić nakrętkę (rys. 1/poz. 8) do uzyskania szczelności.
	Rurka ssąca (rys. 1/poz. 9) odłączona od głowicy (rys. 1/poz. 2).	Odkręcić nakrętkę rozpylającą (rys. 1/poz. 6) i oczyścić. Odkręcić głowicę (rys. 1/poz. 2) i sprawdzić czy jest w niej obsadzona rurka ssąca (rys. 1/poz. 9). Jeśli nie – obsadzić.

EN THIS USER MANUAL CONSTITUTES AN INTEGRAL PART OF THE SPRAYER AND CONTAINS A WARRANTY CARD

Thank you for purchasing a Kwazar device and congratulations on a great choice. This product was designed and manufactured to meet your high usability and quality requirements. We hope it will satisfy all your demands. Please read this user manual before first use.

DISREGARDING THIS USER MANUAL MAY CAUSE DEVICE FAULT OR PERMANENT DAMAGE TO HEALTH.

CONTENTS:

- Venus Super 360° Cleaning Pro+ sprayer
- Silicone oil container (PZH: HK/B/1621/01/2010),
- User manual with warranty card.

KWAZAR CORPORATION Sp. z o.o. reserves the right to change product specification.

IT IS STRICTLY PROHIBITED TO LEAVE OR STORE THE SPRAYER UNDER PRESSURE!

IT IS PROHIBITED TO STORE SPRAY LIQUID IN THE TANK!

WARNING! SPRAYER UNDER PRESSURE, PROTECT AGAINST IMPACT!

THE MAXIMUM TEMPERATURE OF SPRAY LIQUID MAY NOT EXCEED 40 °C

GENERAL SAFETY RULES

- Before work you must read and understand this user manual.
- During work the general H&S rules must be strictly observed.
- Each time before work check the safety valve for any defects.
- The following persons are prohibited from using the sprayer: minors, pregnant women, persons under the influence of alcohol or concentration impairing drugs.
- It is prohibited to operate a sprayer which is faulty, has a defective safety valve and/or is leaking.
- When working with hazardous agents it is prohibited to eat, drink and smoke (including e-cigarettes).
- When working or preparing for work, use ear protection (safety glasses), breathing protection (mask) and skin protection (protective clothes, hat, gloves and boots).
- Chemical agents must be prepared and used in accordance with their manufacturers' recommendations.
- Prepare the spray liquid in a vessel intended for this purpose.
- The spray liquid should not spill into unenclosed waters.
- It is prohibited to use explosive, corrosive and flammable agents.
- If working in enclosed spaces, chemicals should be handled in the presence of at least two other persons.
- Dilute the remaining spray liquid and use it on the previously sprayed areas.
- After work, empty the sprayer and wash it with clean water.
- The sprayer is not intended for storing the spray liquid.
- After finishing work with hazardous chemical agents, wash yourself thoroughly.
- The sprayer, its equipment, packaging and chemical agents must be stored outside of the reach of children.
- A sprayer which is unfit for further operation should be cleaned and handed over to a waste disposal facility.
- To pressurise the tank, use only the pump integrated with the device's head
- Due to the fact that the sprayer comes in contact with chemical agents, is exposed to weather and due to material ageing process, it is recommended to replace it with a new one after 3 years from purchase.

INTENDED USE

The Venus Super 360° pressure sprayer from the Cleaning Pro+ series is intended for use with disinfection and pest control agents, as well as with cleaning, decontamination and neutralisation agents. The sprayer is aimed mainly at the following industries: automotive, cleaning, disinfection, building, and for specialist units. Thanks to the flexible suction tube, the sprayer allows for spraying regardless of the position of the tank. The device is fitted with FPM seals.

The sprayer is not intended for contact with glycol-based brake fluids, organic acids with small molecular mass (formic acid, concentrated acetic acid), chloroacetic acid, chlorosulfonic acid, esters, aldehydes, ketones, ethers, amines, concentrated solutions of sodium and potassium hydroxide, paint solvents, ammonia, methanol, Cellosolve type solvents (such as 2-ethoxyethanol), or nitro solvents which contain acetone and toluene. The availability of various chemical agents on the market requires the user to test the sprayer with the target agent. KWAZAR CORPORATION Sp. z o.o. does not guarantee the universality of the device.

OPERATING INSTRUCTIONS

PREPARATION FOR WORK

Before work, test the functioning of the safety valve.

The following actions should be performed with the tank filled with water to its rated capacity - see technical data table. Screw in the head (fig.1/poz.2) and press the piston rod several times (fig.1/poz.3) in order for the safety valve to open automatically (fig.1/poz.4). If the valve operates correctly, the valve pin (fig.1/poz.4) will lift upwards (the valve will open), which will be accompanied by the sound of escaping air. Always depressurise the tank before removing the head!!! In order to depressurise the tank (fig.1/poz.1), pull the safety valve pin (fig.1/poz.4) and hold it in this position for at least 5 seconds, until the tank is completely depressurised. Do not block or modify the safety valve.

SPRAYER OPERATION

Remove the head (fig.1/poz.2) and pour in the spray liquid prepared in accordance with the manufacturer's recommendations. Screw the head back in (fig.1/poz.2). Move the sprayer to the work site. With the piston rod (fig.1/poz.3) pump the sprayer (around 20 full motions) until the safety valve operates (fig.1/poz.4). Aim the spraying nut (fig.1/poz.6) at the sprayed area and press the head valve lever (fig.1/poz.5). With the spraying nut you can regulate the output stream. By tightening or loosening the nut you can achieve various spraying degrees - from mist to continuous stream.

STORAGE AND MAINTENANCE

Each time after work wash the sprayer thoroughly with clean water.

Depressurise the tank (fig.1/poz.1) by pulling the safety valve pin (fig.1/poz.4). Remove the head (fig.1/poz.2), pour clean water into the tank (fig.1/poz.1, approx. 0.25 of the tank capacity), screw in the head (fig.1/poz.2) until sealed and pump the tank. Conduct some spraying in order to rinse the device's spraying system. After you finish, depressurise the tank (fig.1/poz.1) and remove the head (fig.1/poz.2). Remove the remaining water from the tank.

Kwazar Corporation Sp. z o.o.
Budy Grzybek, ul. Chełmońskiego 144
96-313 Jaktorów, Polska

TEL: + 48 46 856 41 30
TEL: + 48 46 856 40 30
FAX: + 48 46 856 41 33

WWW.KWAZAR.COM.PL

kwazar@kwazar.com.pl

Serwis Firmowy
Budy Grzybek, ul. Chełmońskiego 144
96-313 Jaktorów, Polska

TEL: + 48 46 858 29 27
serwis@kwazar.com.pl

OPERATING INSTRUCTIONS

The sprayer should be stored **WITHOUT PRESSURE** in the temperature between +5°C and +35°C, in a shaded place, away from heaters and out of reach of children. It is recommended to loosen the head from the tank (fig.1 / pos.2). Periodically lubricate the moving parts and seals of the sprayer with silicone oil. The oil is included in the kit.

RESIDUAL RISK

Despite the fact that KWAZAR CORPORATION Sp. z o.o. assumes responsibility for the design of the device in order to eliminate hazards, some risks during work are unavoidable. Residual risk results from the incorrect behaviour of the operator.

The greatest danger is associated with the following prohibited actions:

- not observing the safety rules described herein,
 - using the device for any other purpose than that described herein,
 - modifying the device without permission.
- For the purposes of residual risk, the product is treated as a device designed and manufactured in accordance with the state of the art as at the manufacturing date.

HAZARDS

The following hazards are associated with operating the device:

- injury due to pressure tank bursting,
- soft tissue damage caused by the spray liquid,
- burns caused by the spray liquid,
- poisoning with the spray liquid.

WARRANTY AND SERVICE

WARRANTY CARD - WARRANTY CONDITIONS

- Any warranty claims will be honoured only if you have a valid warranty card, and if the name plate on the sprayer tank is legible.
- The warranty is given for the period of 24 months from purchase date, but no more than 36 months from manufacturing date. This period does not apply to commercial use.
- For commercial use, the warranty is given for the period 12 months from purchase date, but no more than 24 months from manufacturing date.
- Tank warranty is given for the period 36 months for commercial and non-commercial use.
- Any repairs will be carried out within 14 days from the date the device is delivered for repair to an Authorised Service Centre or directly to the manufacturer.
- If the device is modified without permission, the warranty will be voided.
- Any repairs of the sprayer performed by the user on his own should be made with the use of original spare parts by KWAZAR CORPORATION Sp. z o.o, including seals and accessories.
- The warranty does not cover seals, as these are wear parts.
- The warranty covers products purchased and used within the territory of the Republic of Poland.
- The warranty for sold consumer products does not exclude, limit or suspend the buyer's rights to claims resulting from product nonconformity.

WARRANTY REPAIRS AND SERVICE

KWAZAR CORPORATION Sp. z o.o. provides full warranty and post-warranty service.

- A sprayer that is sent for repair (regardless of cause) must be complete and clean - free of any spray liquid residue.
- Warranty repairs will be performed only if a completed warranty card and proof of purchase is provided with the sprayer.
- Warranty and post-warranty repairs are conducted at the seat of the company and in Authorised KWAZAR Service Centres - the list is available at www.kwazar.com.pl in the SERVICE tab.

SPARE PARTS AND ACCESSORIES

Spare parts are available for the sprayer. For more information, visit www.kwazar.com.pl or the web store at www.kwazar.com.pl/shop

TROUBLESHOOTING

Always depressurise the tank before performing any maintenance or repair work!!!

SYMPTOMS	CAUSE	REMEDY
No pressure in the tank (fig. 1/pos. 1) when pumping.	No o-ring Ø 65x3.5 seal (fig. 1/pos. 13) under the head (fig. 1/pos. 2) or seal damaged.	Remove the head (fig. 1/pos. 2), check the seal (fig. 1/pos. 13). Replace if damaged.
	No o-ring Ø 28x2 seal in the pump body (fig. 1/pos. 16) or seal damaged.	Remove the head (fig. 1/pos. 2) and pump body (fig. 1/pos. 16). Check the seal on the pump body (fig. 1/pos. 16). Replace if damaged.
	No o-ring Ø 20x2.5 seal on the piston rod (fig. 1/pos. 3) or seal damaged.	Remove the head (fig. 1/pos. 2) and pump body (fig. 1/pos. 16). Check the seal on the piston rod (fig. 1/pos. 3). Replace if damaged.
	No head seal (fig. 1/pos. 15) on the pump body (fig. 1/pos. 16) or seal damaged.	Remove the head (fig. 1/pos. 2) and pump body (fig. 1/pos. 16). Check the head seal on the pump body (fig. 1/pos. 15). Replace if damaged.
The articulated spigot nut is leaking (fig. 1/pos. 8).	No cap seal fig. 1/pos. 14) or seal damaged.	Remove the articulated spigot nut (fig. 1/pos. 8), remove the cap (fig. 1/pos. 14) and check its condition. Replace if damaged.
No spray liquid stream.	Sprayer nut clogged (fig. 1/pos. 6).	Tighten the nut (fig. 1/pos. 8) until leak-tight.
	Suction tube (fig. 1/pos. 9) detached from the head (fig. 1/pos. 2).	Remove and clean sprayer nut (fig. 1/pos. 6). Remove the head (fig. 1/pos. 2) and check if the suction tube is attached (fig. 1/pos. 9). If not - attach it.

DE DIESE BEDIENUNGSANLEITUNG IST EIN INTEGRALER BESTANDTEIL DES SPRÜHERS UND GLEICHZEITIG DIE GARANTIEKARTE

Wir danken für den Kauf des Geräts der Marke Kwazar und gratulieren Ihnen zu Ihrer Wahl. Das Produkt wurde in Übereinstimmung mit Ihren hohen Nutzungs- und Qualitätsanforderungen entworfen und hergestellt. Wir hoffen, dass es Ihre Erwartungen erfüllt. Wir bitten um genaue Bekanntmachung mit dieser Bedienungsanleitung vor der ersten Verwendung.

DIE NICHTEINHALTUNG DIESER BEDIENUNGSANLEITUNG KANN ZU BESCHÄDIGUNGEN DES GERÄTS SOWIE ZU DAUERHAFTEN GESUNDHEITSSCHÄDEN FÜHREN.

INHALT DER VERPACKUNG:

- Sprüher Venus Super 360° Cleaning Pro+
- Tank mit Silikonöl (PZH: HK/B/1621/01/2010)
- Bedienungsanleitung mit Garantiekarte

Die Firma KWAZAR CORPORATION Sp. z o.o. behält sich das Recht zur Änderung der Spezifikation des Produkts vor.

ES IST KATEGORISCH VERBOTEN; DEN UNGENUTZTEN SPRÜHER UNTER DRUCK ZU BELASSEN UND AUFZUBEHALTEN

DIE BELASSUNG DES ARBEITSMEDIUMS IM TANK IST VERBOTEN!

ACHTUNG! DER UNTER DRUCK STEHENDE SPRÜHER IST VOR SCHLÄGEN ZU SCHÜTZEN.

DIE MAXIMALE TEMPERATUR DES ARBEITSMEDIUMS DARF 40°C NICHT ÜBERSCHREITEN.

BESTIMMUNG

Drucksprüher Venus Super 360° aus der Serie Cleaning Pro+ dient der Desinfektion, Desinfektion sowie zum Waschen, Reinigen, Entseuchen und Neutralisieren. Der Sprüher ist für die Fahrzeugbranche, die Reinigungsbranche, das Bauwesen sowie für Spezialeinheiten bestimmt. Dank des Einsatzes eines saugrohrs ermöglicht der Sprüher das Auftragen der Flüssigkeit unabhängig von der Lage des Behälters. Das Gerät ist mit einer FPM-Dichtung ausgestattet.

Das Spritzgerät ist nicht für den Kontakt mit folgenden Stoffen geeignet: Glykol-Bremssflüssigkeiten, organische Säuren mit einem geringen Molekulargewicht (Ameisensäure, konzentrierte Essigsäure), Chlorsäure, Chlorosulfonsäure, Estern, Aldehyden, Ketonen, Äthern, Aminen, konzentrierte Natron- und Kalilauge, Lösungsmittel für Lacke, Ammoniak, Methanol, Lösungsmittel wie Cellulose (z.B. 2-Ethoxyethanol), Nitro-Lösungsmittel, die sich aus Aceton und Toluol zusammensetzen.

BESTIMMUNG

Die Verfügbarkeit verschiedener chemischer Mittel auf dem Markt erlegt dem Nutzer die Notwendigkeit des Tests des Sprüher mit dem gewünschten Mittel auf. Die Gesellschaft KWAZAR CORPORATION Sp. z o.o. garantiert nicht die universellen Einsatzmöglichkeiten des Geräts.

ALLGEMEINE SICHERHEITSREGELN

- Vor Beginn der Arbeiten ist diese Bedienungsanleitung genau zu studieren.**
- Während der Arbeiten sind die allgemeinen Arbeitsschutzregeln und Arbeitsschutzvorschriften genau einzuhalten.**
- Es ist regelmäßig der korrekte Druck am Sicherheitsventil zu überprüfen.**
- Verboten ist die Nutzung des Sprüher durch Minderjährige, Schwangere, Personen unter Alkoholeinfluss sowie unter dem Einfluss von die Konzentration einschränkenden Mitteln.
- Die Arbeit mit einem nicht funktionsfähigen Sprüher, defekten Sicherheitsventil und/oder Undichtheiten ist verboten.
- Beim Einsatz von Schadstoffen ist das Essen, Trinken sowie Rauchen von Zigaretten und e-Zigaretten nicht zulässig.
- Bei der Arbeit mit dem Sprüher und deren Vorbereitung sind die Augen (Brille), die Atemwege (Maske) und die Haut (Schutzkleidung, Kopfbdeckung, Handschuhe, Gummischuhe) zu schützen.
- Chemische Mittel zum Besprühen sind nach Vorgaben ihrer Hersteller vorzubereiten und zu verwenden.
- Das Arbeitsmedium ist in einem speziell dazu bestimmten Gefäß vorzubereiten.
- Das Arbeitsmedium darf nicht in offene Gewässer gelangen.
- Unzulässig ist der Einsatz von explosionsgefährdeten Mitteln, ätzenden und leicht brennbaren Stoffen.
- Arbeiten unter Verwendung chemischer Mittel in geschlossenen Räumen dürfen nur bei Anwesenheit von mindestens zwei Personen ausgeführt werden.
- Die Reste des Arbeitsmediums sind zu verdünnen und an den zuvor eingesprützten Flächen zu verwenden.
- Nach beendigter Arbeit ist der Sprüher genau zu leeren und mit sauberem Wasser zu waschen.
- Der Sprüher dient nicht zur Aufbewahrung des Arbeitsmediums.
- Nach Beendigung der Arbeiten unter Verwendung schädlicher chemischer Mittel den eigenen Körper genau waschen.
- Der Sprüher, sein Zubehör und die chemischen Mittel sind außerhalb der Reichweite von Kindern aufzubewahren.
- Ein nicht für die weitere Nutzung geeigneter Sprüher ist zu Waschen und an einem Punkt für Abfallentsorgung abzugeben.
- Zur Erzeugung des Drucks im Tank darf ausschließlich die in den Sprühhkopf des Geräts integrierte Pumpe genutzt werden.
- Aufgrund des Kontakts des Sprüher mit chemischen Mitteln, die einwirkenden Witterungsbedingungen und den Alterungsprozess des Kunststoffes wird ein Tausch des Sprüher gegen ein neues Produkt nach Ablauf von 3 Jahren nach dem Kauf empfohlen.

BEDIENUNGSANLEITUNG

VORBEREITUNG AUF DIE ARBEIT

Vor Beginn der Arbeiten ist die Funktion des Sicherheitsventils zu testen.

Die nachfolgend beschriebenen Handlungen sind mit einem mit Wasser bis zum nominalen Fassungsvermögen gefüllten Tank auszuführen – siehe Tabelle mit den technischen Daten.

Sprühhkopf (Abbildung 1 / Position 2) festdrehen und mehrere Bewegungen mit dem Kolben (Abbildung 1 / Position 3) ausführen, um die selbsttätige Öffnung des Sicherheitsventils (Abbildung 1 / Position 4) zu bewirken. Nach dem korrekten Ansprechen des Ventils hebt sich der Ventilbolzen (Abbildung 1 / Position 4) und das Ventil öffnet sich. Es ist ein Geräusch austretender Luft zu hören. **Vor dem Herausdrehen der Pumpe muss immer die unter Druck stehende Luft aus dem Behälter abgelassen werden!!!** Zum Ablassen des Drucks aus dem Tank (Abbildung 1 / Position 1) ist der Kopf des Sicherheitsventils (Abbildung 1 / Position 4) zu ziehen und in dieser Position für mindestens 5 Sekunden zu halten, bis die Druckluft vollständig abgelassen wurde. **Die Blockierung und die Vornahme von konstruktiven Veränderungen am Sicherheitsventil sind verboten.**

ARBEIT MIT DEM SPRÜHER

Sprühhkopf (Abbildung 1 / Position 2) abschrauben und nach den Vorgaben ihres Herstellers vorbereitetes Arbeitsmedium in den Tank füllen. Sprühhkopf (Abbildung 1 / Position 2) festschrauben. Sprüher an den Arbeitsort bringen. Durch Bewegung der Kolbenstange (Abbildung 1 / Position 3) pumpen (etwa 20 volle Bewegungen ausführen), bis das Sicherheitsventil (Abbildung 1 / Position 4) anspricht. Zerstäuberdüse (Abbildung 1 / Position 6) auf den gewünschten Sprühstrahl richten und Ventilhebel am Sprühhkopf (Abbildung 1 / Position 5) drücken. Mit Hilfe der Zerstäuberdüse kann der Flüssigkeitsstrahl gebogen werden. Durch Ein- und Ausdrehen der Düse können verschiedene Grade der Zerstäubung (von einem Nebel bis zu einem stetigen Strahl) erreicht werden.

AUFBEWAHRUNG UND WARTUNG

Nach beendigter Arbeit ist der Sprüher genau mit sauberem Wasser abzuspülen. Druck aus dem Tank (Abbildung 1 / Position 1) ablassen, indem der Kopf des Sicherheitsventils (Abbildung 1 / Position 4) gezogen wird. Sprühhkopf (Abbildung 1 / Position 2) lösen, sauberes Wasser (ca. ein Viertel des Fassungsvermögens des Tanks) in den Tank (Abbildung 1 / Position 1) füllen, Sprühhkopf (Abbildung 1 / Position 2) bis zum Erreichen einer dichten Verbindung festdrehen und Tank aufpumpen. Wasser versprühen, um das System des Geräts zu reinigen. Nach der Beendigung Druck aus dem Tank (Abbildung 1 / Position 1) ablassen und Sprühhkopf (Abbildung 1 / Position 2) abschrauben. Wasserreste aus dem Tank gießen. Der Sprüher ist bei einer Temperatur zwischen +5°C und +35°C an schattigen Stellen fern von Heizkörpern und außerhalb der Reichweite von Kindern **OHNE DRUCK** zu lagern. Es wird empfohlen, den Sprühhkopf (Abbildung 1 / Position 2) durch Abdrehen zu lockern. **Die beweglichen Teile und die Dichtungen des Sprüher sind zyklisch mit Silikonöl zu schmieren. Das Öl ist im Lieferumfang enthalten.**

RESTRIKSO

Obwohl die Firma KWAZAR die Haftung für das Design und die Konstruktion des Sprüher zum Zwecke der Eliminierung von Gefahren übernimmt, können gewisse Risiken während der Arbeit mit dem Sprüher nicht ausgeschlossen werden. Das verbleibende Restrisiko folgt aus einem fehlerhaften Verhalten des Bedieners.

Zur Vermeidung übermäßiger Risiken ist die Ausführung folgender Handlungen verboten:

- Nichteinhaltung der in dieser Bedienungsanleitung beschriebenen Sicherheitsregeln;
- Nutzung des Sprüher zu anderen Zwecken, als in der Bedienungsanleitung angegeben;
- eigenmächtige Durchführung von Umbauten.

Bei der Darstellung des Restrisikos wird der Sprüher als Gerät betrachtet, das nach dem Stand der Technik im Jahr seiner Produktion entworfen und hergestellt wurde.

GEFahren

Die Arbeit mit dem Gerät kann mit folgenden Gefahren verbunden sein:

- Körperverletzungen durch das Zerschneiden des Druckbehälters,
- Beschädigung von Weichgewebe durch den Strahl des Arbeitsmediums,
- Verbrennungen mit dem Arbeitsmedium,
- Vergiftungen durch das Arbeitsmedium.

SERVICE UND GARANTIE

GARANTIEKARTE – GARANTIEBEDINGUNGEN

- Die Berechtigungen aus dieser Garantie werden ausschließlich dann realisiert, wenn der Reklamierende eine gültige Garantiekarte und ein lesierliches Typenschild am Sprüher vorlegt.
- Die Garantie wird für einen Zeitraum von 24 Monaten nach dem Kauf, nicht mehr jedoch als 36 Monate nach der Herstellung erteilt. Dieser Zeitraum betrifft keine kommerziellen Verwendungen.
- Für kommerzielle Verwendungen beläuft sich die Garantie auf einen Zeitraum von 12 Monaten nach dem Kauf, nicht mehr jedoch als 24 Monate nach der Herstellung.
- Auf den Tank wird eine Garantie von 36 Monaten sowohl für kommerzielle, wie auch nicht kommerzielle Anwendungen gewährt.
- Die Reparaturen werden innerhalb von 14 Tagen nach der Übergabe des Geräts zur Reparatur beim Autorisierten Servicepunkt oder direkt beim Hersteller durchgeführt.
- Die Garantie verliert im Falle der Ausführung eigenwilliger Veränderungen ihre Gültigkeit.
- Für alle Reparaturen der Sprüher müssen die von der Firma KWAZAR CORPORATION Sp. z o.o. gelieferten Originalteile, darunter Dichtungen und Zubehörteile, verwendet werden.
- Die Garantie umfasst keine Dichtungen, die Verschleißteile darstellen.
- Von dieser Garantie werden Geräte erfasst, die in der Republik Polen erworben wurden und sich auf dem Gebiet der Republik Polen befinden.
- Die Berechtigungen des Käufers, die aus einer Nichtübereinstimmung der Ware mit dem Vertrag folgen, werden durch diese Garantie nicht ausgeschlossen, eingeschränkt oder ausgesetzt.

SERVICE UND GARANTIE

GARANTIEREPARATUREN UND SERVICE

Die Firma KWAZAR CORPORATION Sp. z o.o. garantiert die volle Garantie- und Nachgarantiebetreuung.

- Eine zur Reparatur angemeldeter Sprüher muss (unabhängig vom Grund der Reparatur) vollständig und sauber sein – es dürfen keine Reste des Arbeitsmediums in ihm enthalten sein.
- Bedingung für die Durchführung einer Garantiereparatur ist die Abgabe der ausgefüllten Garantiekarte sowie des Kaufbelegs zusammen mit dem Sprüher.
- Garantie- und Nachgarantiereparaturen werden am Sitz der Firma sowie in den Autorisierten Servicepunkten von KWAZAR realisiert – die Liste dieser Servicepunkte kann auf der Website www.kwazar.com.pl im Reiter SERVICE eingesehen werden.

ZUBEHÖR UND ERSATZTEILE

Für den Sprüher sind Ersatzteile erhältlich. Mehr Informationen dazu finden Sie auf der Website www.kwazar.com.pl sowie im Onlineshop unter der Adresse www.kwazar.com.pl/shop

Fehlerbeseitigung

Vor der Durchführung von Reparaturarbeiten muss immer der Druck aus dem Tank abgelassen werden!!!

SYMPTOME	URSACHE	BESEITIGUNG DER MÄNGEL
Kein Druck im Tank (Abbildung 1 / Position 1) beim Pumpen.	Fehlende oder beschädigte Dichtung / O-Ring Ø 65x3,5 (Abbildung 1 / Position 13) unter dem Sprühhkopf (Abbildung 1 / Position 2).	Sprühhkopf (Abbildung 1 / Position 2) abschrauben und Zustand der Dichtung prüfen (Abbildung 1 / Position 13). Bei Beschädigung austauschen.
	Fehlende oder beschädigte Dichtung / O-Ring Ø 28x2 des Korpus der Pumpe (Abbildung 1 / Position 16).	Sprühhkopf (Abbildung 1 / Position 2) und Korpus der Pumpe (Abbildung 1 / Position 16) abschrauben. Dichtung am Korpus der Pumpe (Abbildung 1 / Position 16) prüfen. Bei Beschädigung austauschen.
	Fehlende oder beschädigte Dichtung / O-Ring Ø 20x2,5 an der Kolbenstange (Abbildung 1 / Position 3).	Sprühhkopf (Abbildung 1 / Position 2) und Korpus der Pumpe (Abbildung 1 / Position 16) abschrauben. Pflanzlich auf der Kolbenstange (Abbildung 1 / Position 3) prüfen. Bei Beschädigung austauschen.
Lack an der Mutter des Gelenkatzens (Abbildung 1 / Position 8).	Fehlende oder beschädigte Pfalzdichtung (Abbildung 1 / Position 16) am Korpus der Pumpe (Abbildung 1 / Position 16).	Sprühhkopf (Abbildung 1 / Position 2) und Korpus der Pumpe (Abbildung 1 / Position 16) abschrauben. Pfalzdichtung am Korpus der Pumpe (Abbildung 1 / Position 15) prüfen. Bei Beschädigung austauschen.
	Fehlende oder beschädigte Dichtung am Pflanzflansch (Abbildung 1 / Position 14).	Mutter des Gelenkatzens (Abbildung 1 / Position 8) abschrauben, Pflanzflansch (Abbildung 1 / Position 14) herausnehmen und seinen Zustand prüfen. Bei Beschädigung austauschen.
Kein Strahl des Arbeitsmediums.	Mutter (Abbildung 1 / Position 8) bis zum Erreichen der Dichtheit anziehen.	Mutter (Abbildung 1 / Position 8) bis zum Erreichen der Dichtheit anziehen.
	Verstopfte Zerstäuberdüse (Abbildung 1 / Position 6).	Zerstäuberdüse (Abbildung 1 / Position 6) lösen und reinigen.
	Saugrohr (Abbildung 1 / Position 9) vom Sprühhkopf (Abbildung 1 / Position 2) getrennt.	Sprühhkopf (Abbildung 1 / Position 2) abschrauben und prüfen, ob das Saugrohr (Abbildung 1 / Position 9) korrekt eingesetzt wurde. Wenn nicht - Saugrohr einsetzen.

RU NASTOJĄCA INSTRUKCJA PO OBSŁUŻIWANIU JĄCIESTWARZĄ CZĘŚCIĄ OSNAŻENIA OPRYSKIWATELĄ I W NIEJ NAJDUJE SIĘ GARRANTYJNY TALON

Spasibo za pokupku urządzenia brenda Kwazar, pozdrawiam z хоршим выбором. Продукт запроектирован и выполнен с мыслью о Ваших высоких эксплуатационных и качественных требованиях. Мы рассчитываем, что он оправдает Ваши ожидания. Пожалуйста, ознакомьтесь с настоящей инструкцией перед первым использованием.

НЕСОБЛЮДЕНИЕ НАСТОЯЩЕЙ ИНСТРУКЦИИ МОЖЕТ ПРИВЕСТИ К ПОВРЕЖДЕНИЮ УСТРОЙСТВА ИЛИ НЕОПРАВИМОМУ УЩЕБРУ ЗДОРОВЬЮ.

СОДЕРЖАНИЕ УПАКОВКИ:

- Опрыскиватель Venus Super 360° Cleaning Pro+
- Флакон с силиконовым маслом (PZH: HK/B/1621/01/2010)
- Инструкция по обслуживанию с гарантийным талоном

Компания KWAZAR CORPORATION Sp. z o.o. сохраняет за собой право вносить изменения в спецификацию продукта.

КАТЕГОРИЧЕСКИ ЗАПРЕЩАЕТСЯ ОСТАВЛЯТЬ И ХРАНИТЬ ОПРЫСКИВАТЕЛЬ ПОД ДАВЛЕНИЕМ! ЗАПРЕЩАЕТСЯ ХРАНИТЬ РАБОЧУЮ ЖИДКОСТЬ В ЕМКОСТИ!

ВНИМАНИЕ!!! ОПРЫСКИВАТЕЛЬ ПОД ДАВЛЕНИЕМ, БЕРЕЧЬ ОТ УДАРОВ!

МАКСИМАЛЬНАЯ ТЕМПЕРАТУРА РАБОЧЕЙ ЖИДКОСТИ НЕ МОЖЕТ ПРЕВЫШАТЬ 40°С

ОБЩИЕ ПРАВИЛА БЕЗОПАСНОСТИ

- До того как начать работу следует ознакомиться с настоящей инструкцией по обслуживанию.**
- Во время работы следует обязательно соблюдать общие правила и правила охраны труда.**
- Каждый раз проверить правильность работы предохранительного клапана.**
- Запрещается использовать опрыскивателя: несозревшими, беременными женщинами, лицам в нетрезвом состоянии и под воздействием средств, снижающих концентрацию.
- Запрещено работа с неисправным опрыскивателем, неисправным предохранительным клапаном и/или в случае отсутствия герметичности.
- Во время работы с использованием вредных средств, запрещается есть, пить и курить табак и электронные сигареты.
- Во время работы и подготовки к работе, следует защищать глаза (очки), дыхательные пути (маска) и кожу (защитная одежда, рабочий головной убор, рукавицы и обувь).
- Химические средства следует подготавливать и использовать в соответствии с рекомендациями производителя.
- Рабочую жидкость следует подготовить в предзаполненной для этой емкости.
- Рабочая жидкость не должна попадать в открытые водоемы.
- Не допускаются использование средств, которые могут привести к взрыву, едких и легко воспламеняющихся веществ.
- Работы с использованием химических средств в закрытых помещениях должны выполняться в присутствии, по крайней мере, двух лиц.
- Остаток рабочего вещества следует разбавить и использовать на поверхностях, которые раньше опрыскивались.
- После оконченной работы опрыскиватель следует опорожнить и промыть чистой водой.
- Опрыскиватель не служит для хранения рабочих жидкостей.
- После оконченной работы с вредными химическими средствами следует тщательно вымыться.
- Опрыскиватель, его оснащение, упаковка и химические средства, следует хранить в месте, недоступном для детей.
- Опрыскиватель, который не подходит для дальнейшего использования следует промыть и передать в пункт утилизации отходов.
- Для создания избыточного давления в баке следует использовать исключительно насос, представляющий совокупность с головкой устройства.
- Учитывая контакт опрыскивателя с химическими средствами, повреждение воздействию атмосферных факторов и процесс старения искусственного материала, рекомендуется заменять опрыскиватель новым по истечении 3 лет с момента покупки.

НАЗНАЧЕНИЕ

Опрыскиватель Venus Super 360°, работающий под давлением, серии Cleaning Pro+, предназначен для средств, которые служат для дезинфекции, дезинсекции, а также мойки, очистки, обеззараживания и нейтрализации. Опрыскиватель предназначен для отраслей: автомобильной, уборки, обеззараживания, строительной, а также для специализированных отрядов. Благодаря применению гибкой всасывающей трубки опрыскиватель позволяет подавать жидкость независимо от положения бака. Устройство оснащено уплотнениями из материала FPM.

Опрыскиватель не предназначен для контакта с токсичными жидкостями на основе гликоля, с органическими кислотами с малой молекулярной массой (муравьиная кислота, концентрированная уксусная кислота), хлоруксусной кислотой, хлорсульфоновой кислотой, эстерами, алдегидами, кетонами, аминами, растворителями для лаков, аммиаком, металонам, растворителями типа Cellosolve (напр. 2-этoкситанoл), нитрoрастворителями, в состав которых входят ацетон и толуол.

Доступность различных химических средств на рынке накладывает на пользователя необходимость испытать опрыскиватель с используемым средством. KWAZAR CORPORATION Sp. z o.o. не обеспечивает универсальности устройства.

ИНСТРУКЦИЯ ПО ОБСЛУЖИВАНИЮ

ПОДГОТОВКА К РАБОТЕ

До того как начать работу следует проверить исправность действия предохранительного клапана. Нижнеописанные действия следует выполнять при баке, заполненном водой до номинального объема – см. таблицу с технической характеристики. Затянуть головку (рис. 1/поз. 2) и выполнять несколько движений с помощью штока (рис. 1/поз. 3), приводя к самостоятельному открытию предохранительного клапана (рис. 1/поз. 4). При исправной работе клапана стержень клапана (рис. 1/поз. 4) поднимается вверх (клапан открыт) и будет этому сопровождать звук выходящего воздуха. **Следует всегда уменьшать давление в баке до отвинчивания головки!!!** Для уменьшения давления в баке (рис. 1/поз. 1) потянуть головку предохранительного клапана (рис. 1/поз. 4) и держать ее в этом положении в течение не менее 5 секунд, до полного уменьшения давления. **Запрещается блокировать и вносить конструктивные изменения предохранительного клапана.**

РАБОТА С ОПРЫСКИВАТЕЛЕМ

Отвинтить головку (рис. 1/поз. 2) и залить рабочее вещество, подготовленное в соответствии с рекомендациями производителя. Навинтить головку (рис. 1/поз. 2). Перенести опрыскиватель на рабочее место. Качать с помощью штока (рис. 1 / поз. 3) выставляя около 20 полных движений до момента срабатывания предохранительного клапана (рис. 1/поз. 4). Направить гайку распылителя (рис. 1/поз. 6) на место, которое следует опрыскать и нажать рычаг клапана головки (рис. 1/поз. 5). С помощью гайки распылителя можно регулировать струю жидкости. Отвинчивая или навинчивая гайку можно добиться различной степени распыления – начиная с мглы по непрерывную струю.

ХРАНЕНИЕ И ТЕХНИЧЕСКИЙ УХОД

Каждый раз после окончания работы опрыскиватель следует тщательно промыть чистой водой. Уменьшить давление в баке (рис. 1/поз. 1) потягивая за головку предохранительного клапана (рис. 1/поз. 4). Отвинтить головку (рис. 1/поз. 2), в бак (рис. 1/поз. 1) залить чистую воду (около 0,25 вместимости бака), навинтить головку (рис. 1/поз. 2) до получения герметичного соединения и качать бак. Выполнить опрыскивание для того, чтобы промыть систему устройства. После окончания уменьшить давление в баке (рис. 1/поз. 1) и отвинтить головку (рис. 1/поз. 2). Слить остаток воды в емкость. Опрыскиватель должен храниться **НЕ НАХОДЯЩИМСЯ ПОД ДАВЛЕНИЕМ** при температуре от +5°C до +35°C, в затененных местах, вдали от отопительных приборов, и в месте, недоступном для детей. Рекомендуется уменьшить давление, отвинтив головку бака (рис. 1 / поз. 2). **Следует периодически смазывать силиконовым маслом подвижные элементы и уплотнения опрыскивателя. Масло доступно в комплекте.**

ОСТАТОЧНЫЙ РИСК

Несмотря на то, что компания KWAZAR CORPORATION Sp. z o.o. берет на себя ответственность за дизайн и конструкцию устройства, с целью исключить опасность, некоторых элементов риска во время его работы невозможно не избежать. Остаточный риск вытекает из обычного поведения обслуживающего лица.

Наибольшая опасность имеет место при выполнении следующих запрещенных действий:

- в случае несоблюдения правил безопасности, описанных в настоящей инструкции,
- использования устройства в других целях, чем указаны в настоящей инструкции,
- самовольного внесения изменений.

После представления остаточного риска, изделие рассматривается, как устройство, которое запроектировано и выполнено в соответствии с состоянием техники на год его изготовления.

ОПАСНОСТИ

Работа с устройством может быть связана с опасностями:

- повреждения тела в результате разрыва бака под давлением,
- повреждения мягких тканей струей рабочей жидкости,
- обжогом рабочей жидкостью,
- отравлением рабочей жидкостью.

ГАРАНТИЯ И СЕРВИСНОЕ ОБСЛУЖИВАНИЕ

ГАРАНТИЙНЫЙ ТАЛОН – УСЛОВИЯ ГАРАНТИИ

- Прова, вытекающие из предоставленной гарантии, будут реализованы только после предъявления лицом, предъявляющим претензию, действительного гарантийного талона, а также разборчивого заводского штифта с бака опрыскивателя.
- Гарантия предоставлена на срок 24 месяцев со дня покупки, однако, не более чем на 36 месяцев от даты производства. Этот срок не относится к использованию в коммерческих целях.
- Для использования в коммерческих целях, гарантийный талон охватывает срок 12 месяцев со дня покупки, однако, не более чем 24 месяца от даты производства.
- Гарантийный срок для бака 36 месяцев для использования в коммерческих и некоммерческих целях.
- Ремонт будет выполнен в течение 14 дней со дня доставки оборудования в ремонт в Авторизованный сервисный центр или прямо производителем.
- Гарантия теряет действительность в случае самостоятельных переделок.
- При всех ремонтах опрыскивателя должны использоваться оригинальные запасные части компании KWAZAR CORPORATION Sp. z o.o., а том числе уплотнения и принадлежности.
- Гарантия не охватывает уплотнений, как элементов, изнашивающихся естественным образом.
- Гарантий охвачены изделия, приобретенные и находящиеся на территории Республики Польша.
- Гарантия на проданный товар не исключает, не ограничивает, ни тоже не приостанавливает прав покупателя, вытекающих из несоответствия товара договору.

ГАРАНТИЙНЫЕ РЕМОНТЫ И СЕРВИСНОЕ ОБСЛУЖИВАНИЕ

Компания KWAZAR CORPORATION Sp. z o.o. обеспечивает полное гарантийное и послегарантийное обслуживание. Опрыскиватель, переданный в ремонт (независимо от причины), должен быть комплектным и чистым – лишением остатка рабочего вещества.

- Условием выполнения гарантийного ремонта является поставка вместе с опрыскивателем заполненного гарантийного талона и доказательство покупки.
- Гарантийные и послегарантийные ремонты выполняются по месту нахождения компании, а также Авторизованных сервисных центрах KWAZAR – перечень пунктов доступен на www.kwazar.com.pl на вкладке СЕРВИСНОЕ ОБСЛУЖИВАНИЕ.

ЗАПАСНЫЕ ЧАСТИ И ПРИНАДЛЕЖНОСТИ

Для опрыскивателя доступны запасные части. Больше информации можно найти на сайте www.kwazar.com.pl, а также в интернет-магазине www.kwazar.com.pl/shop

УСТРАНЕНИЕ НЕИСПРАВНОСТЕЙ

До начала ремонтных работ всегда необходимо снижать давление в баке!!!

ПРИЗНАКИ	ПРИЧИНА	УСТРАНЕНИЕ НЕИСПРАВНОСТИ
Отсутствие давления в баке во время качания. (рис. 1/поз. 1)	Отсутствует или повреждено уплотнительное кольцо Ø 65 x 3,5 (рис. 1/поз. 13) под головкой (рис. 1/поз. 2).	Отвинтить головку (рис. 1/поз. 2) и проверить состояние прокладки (рис. 1/поз. 13). Если она повреждена - заменить.
	Отсутствует или повреждено уплотнительное кольцо Ø 28 x 2 корпуса насоса (рис. 1/поз. 16).	Отвинтить головку (рис. 1/п