

MERCURY SUPER CLEANING PRO+
0,5L / 1,0L

professional
mercury
super



cleaning pro+ MADE IN POLAND

3 lata gwarancji na zbiornik
3 years tank guarantee

PL INSTRUKCJA OBSŁUGI DE BEDIENUNGSANLEITUNG
EN OWNER MANUAL RU ИНСТРУКЦИЯ ПО ЭКСПЛУАТАЦИИ

BUDOWA OPYSKIWIWACZA • SPRAYER COMPONENTS • AUFBAU DES SPRÜHERS • КОНСТРУКЦИЯ ОПЫСКИВАТЕЛЯ

PL

- Pompa o dwustronnym działaniu z regulowaną nakrętką rozpylającą
- Rurka ssąca z filtrem
- Zbiornik z paskiem wizyjnym i podstawą

EN

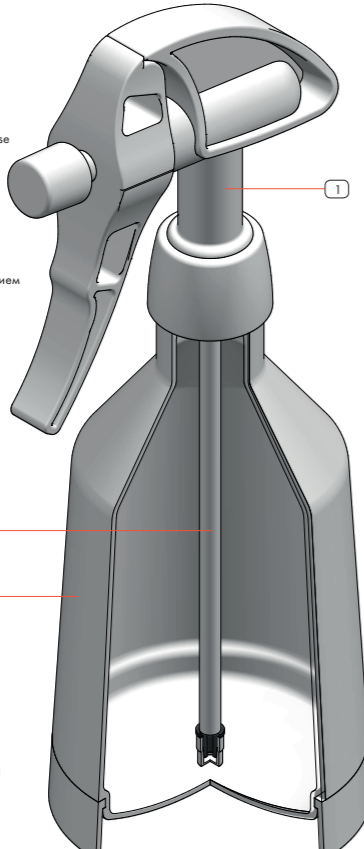
- Double-acting pump with adjustable spray nozzle
- Suction tube with filter
- Tank with sight glass and stand

DE

- Pumpe mit Doppelwirkung, mit verstellbarer Zerstäuberdüse
- Saugschlauch mit Filter
- Tank mit Sichtstreifen und Sockel

RU

- Насос двухстороннего действия с регулируемой наводящей форсункой
- Всасывающая трубка с фильтром
- Бак с прозрачной шкалой уровня жидкости и основанием



Rys.1 / Fig.1 / Abb.1 / Pnc.1

KARTA GWARANCYJNA • WARRANTY CARD • GARANTIEKARTE • ГАРАНТИЙНЫЙ ТАЛОН

Model • Model • Modell • Моделъ	Data zakupu • Purchase date Kaufdatum • Дата покупки	Miejsce zakupu, pieczęć i podpis sprzedawcy Place of purchase, stamp and signature of seller Ort des Kaufs, Stempel und Unterschrift des Verkäufers Место покупки, штамп и подпись продавца
Data zgłoszenia i opis reklamacji • Complaint date and description • Datum der Meldung und Beschreibung der Reklamation • Дата предъявления и описание претензии		
Data zgłoszenia i opis reklamacji • Complaint date and description • Datum der Meldung und Beschreibung der Reklamation • Дата предъявления и описание претензии		

DANE TECHNICZNE • TECHNICAL INFORMATION • TECHNISCHE DATEN • ТЕХНИЧЕСКАЯ ХАРАКТЕРИСТИКА

MODEL • MODEL • MODELL • МОДЕЛЬ	Mercury Super 0,5L	Mercury Super 1,0L
Wysokość opryskiwacza [mm] Sprayer height [mm] Höhe Sprüher [mm] Высота опрыскивателя [мм]	280	340
Pojemność nominalna [litr] Dimensions (depth x width x height) [mm] Nominelles Fassungsvermögen [Liter] Номинальная вместимость [литр]	0,5	1,0
Masa opryskiwacza netto [g] Sprayer net weight [g] Nettogewicht des Sprüher [g] Масса опрыскивателя нетто [г]	140	173
Wydajność pompy dwustronnej [ml/100 cykl] Double-acting pump delivery [ml/100 cycles] Leistung Pumpe mit Doppelwirkung [ml/100 Zyklen] Производительность насоса двухстороннего действия [мл/100 циклов]		co najmniej 120 min. 120 mindestens 120 не меньше, чем 120

ZNANKI OSTRZEGAWCZE • WARNING SIGNS • WARNZEICHEN • ЗНАКИ БЕЗОПАСНОСТИ

Znaki ostrzegawcze umieszczone są na zbiorniku, na naklejce znamionowej naklejonej na dnie zbiornika. Opis znaków ostrzegawczych:
The warning signs are located on the tank, on the name plate glued to its bottom.
Warning sign description:
Die Warnzeichen sind am Tank auf dem an seinem Boden angeklebten Typenschild dargestellt.
Beschreibung der Warnzeichen:
Предупреждающие знаки расположены на баке, на заводской наклейке, наклеенной на его дне.
Описание предупреждающих знаков:

Czytaj instrukcję
Read the instruction
Anleitung lesen
Читай инструкцию

Uwaga trucizna
Caution - poison
Achtung - Gift
Внимание, яд!

Uwaga niebezpieczeństwo
Caution - danger
Achtung - Gefahr
Внимание, опасность!

PL NINIEJSZA INSTRUKCJA OBSŁUGI JEST INTEGRALNĄ CZĘŚCIĄ WYPOSAŻENIA OPYSKIWIWACZA I ZAWIERA KARTĘ GWARANCYJNĄ

Дziękujemy za zakup urządzenia marki Kwazar i gratulujemy dobrego wyboru. Produkt został zaprojektowany i wykonany z myślą o Państwie wysokich wymaganiach użytkowych i jakościowych. Liczymy, że spełni on Państwa oczekiwania. Prosimy o zapoznanie się z niniejszą instrukcją przed pierwszym użyciem.

NIEPRZESTRZEGANIE NINIEJSZEJ INSTRUKCJI MOŻE SPÓWODOWAĆ USZKODZENIE URZĄDZENIA LUB TRWAŁY USZCZERBEK NA ZDROWIU.

SKŁAD ZESTAWU:
1. Opryskiwacz Mercury Super z serii Cleaning Pro+
2. Instrukcja obsługi z kartą gwarancyjną – odwołanie na zbiorniku QR kod

Firma KWAZAR CORPORATION Sp. z o.o. zastrzega sobie prawo do zmiany wyposażenia produktu.

ZABRANIA SIĘ PRZECHOWYWANIA W ZBIORNIKU CIECZY ROBOCZEJ!

MAKSYMALNA TEMPERATURA CIECZY ROBOCZEJ NIE MOŻE PRZEKROCZYĆ 30°C

Ogólne zasady bezpieczeństwa

- Przed rozpoczęciem pracy należy zapoznać się z treścią niniejszej instrukcji obsługi.
- Podczas pracy należy bezwzględnie przestrzegać ogólnych zasad i przepisów BHP.
- Nieprzestrzeganie niniejszej instrukcji może być przyczyną wypadku, awarii, utraty gwarancji.
- Zabrania się używania opryskiwacza przez: osoby niepełnoletnie, kobiety w ciąży, osoby nietrzeźwe i pod wpływem środków ograniczających koncentrację.
- Zabrania się pracy z niesprawnym opryskiwaczem i/lub nieszczelnością.
- Podczas pracy z użyciem środków szkodliwych niedopuszczalne jest jedzenie, picie i palenie tytoniu oraz e-papierosów.
- Podczas pracy i przygotowywania się do niej należy chronić oczy (okulary), drogi oddechowe (maska) i skórę (ubranie ochronne, nakrycie głowy, rękawice i buty).
- Środki chemiczne należy przygotowywać i używać zgodnie z zaleceniami producenta.
- Ciecz roboczą należy przygotować w naczyniu do tego przeznaczonym.
- Ciecz robocza nie powinna przedostać się do wód otwartych.
- Niedopuszczalne jest stosowanie substancji żrących i łatwopalnych.
- Prace z użyciem środków chemicznych w pomieszczeniach zamkniętych powinny być prowadzone w towarzystwie co najmniej dwóch osób.
- Resztki substancji roboczej należy rozcieńczyć i zużyć na powierzchniach wcześniej opryskanych.
- Po zakończeniu pracy opryskiwacz należy opróżnić i umyć czystą wodą.
- Zbiornik opryskiwacza nie służy do przechowywania cieczy roboczej.
- Po zakończeniu pracy ze szkodliwymi środkami chemicznymi należy starannie się umyć.
- Opryskiwacz, jego wyposażenie i środki chemiczne należy przechowywać poza zasięgiem dzieci.
- Opryskiwacz nie nadający się do dalszego użytkowania należy umyć i przekazać do punktu utylizacji odpadów.
- Używając urządzenie należy je zawsze przekazać sprawne i z niniejszą instrukcją obsługi.
- Z uwagi na kontakt opryskiwacza ze środkami chemicznymi, narazenie na działanie czynników atmosferycznych i proces starzenia tworzywa zaleca się wymianę opryskiwacza na nowy po upływie 5 lat od zakupu.

PRZEZNACZENIE

Opryskiwacz Mercury Super z serii Cleaning Pro+ przeznaczony jest do aplikacji środków służących do dezynfekcji, dezynsekcji oraz mycia, czyszczenia, odkażania i neutralizacji. Doskonale sprawdzi się w myjniach, warsztatach samochodowych i mechanicznych, przy wykonywaniu zabiegów DDD, ale również w budownictwie, medycynie i wielu innych branżach wykonujących zabiegi z użyciem środków chemicznych. Posiada uszczelnienia FPM.

Opryskiwacz nie jest przeznaczony do kontaktu z płynami hamulcowymi na bazie glikolu, kwasami organicznymi o małej masie cząsteczkowej (kwas mrówkowy, stężony kwas octowy), kwasem chlorooctowym, kwasem chlorosulfonowym, estrami, aldehydami, ketonami, eterami, aminami, stężonymi roztworami ługu sodowego i potasowego, rozpuszczalnikami do lakierów, amoniakiem, metanolem, rozpuszczalnikami typu Cellosolve (np. 2-etoksyetanol), rozpuszczalnikiem nitro, w skład którego wchodzi aceton i toluen. Dostępność różnych środków chemicznych na rynku nakłada na użytkownika konieczność przetestowania opryskiwacza ze środkiem docelowym. KWAZAR CORPORATION Sp. z o.o. nie zapewnia uniwersalności urządzenia.

INSTRUKCJA OBSŁUGI

PRACA Z OPYSKIWIWACZEM
Odkręć pompkę (rys.1/poz.1) ze zbiornika (rys.1/poz.3) i włącz do niego substancję roboczą przygotowaną zgodnie z wytycznymi producenta. Nakręć pompkę (rys.1/poz.1) na zbiornik (rys.1/poz.3). Przenieś opryskiwacz w miejsce pracy. Naciśnij dźwignię pompki w celu uzyskania strumienia z nakrętki rozpylającej.

Pompa opryskiwacza charakteryzuje się dwustronnym działaniem. Oznacza to prowadzenie oprysku zarówno podczas naciskania dźwigni pompki jak i podczas jej powrotu do pozycji startowej.

Przy pomocy nakrętki rozpylającej można regulować strumień cieczy. Wykręcając lub wkręcając nakrętkę można uzyskać różne stopnie rozpylenia.

PRZECHOWYWANIE I KONSERWACJA
Każdorazowo po skończonej pracy opryskiwacz należy dokładnie przepłukać czystą wodą. Odkręć pompkę (rys.1/poz.1) ze zbiornika (rys.1/poz.3) włącz czystą wodę (około 0,25 pojemności zbiornika), nakręć pompkę do uzyskania szczelnego połączenia. Wykonaj oprysk w celu przepłukania układu urządzenia. Po skończeniu odkręć pompkę i wylóż resztkę wody ze zbiornika.

RYZYKO SZCZĄTKOWE
Mimo, że firma KWAZAR CORPORATION Sp. z o.o. bierze odpowiedzialność za wzornictwo i konstrukcję urządzenia w celu eliminacji niebezpieczeństwa, pewne elementy ryzyka podczas pracy są nie do uniknięcia. Ryzyko szczątkowe wynika z błędnego zachowania się obsługującego.

Największe niebezpieczeństwo występuje przy wykonywaniu następujących zabronionych czynności:
- nie stosowanie się do zasad bezpieczeństwa opisanych w niniejszej instrukcji,
- używanie urządzenia do innych celów niż podano w niniejszej instrukcji,
- samowolne dokonywanie przeróbek.

Przy przedstawianiu ryzyka szczątkowego wyrób traktuje się jako urządzenie, które zaprojektowano i wykonano według stanu techniki w roku jego wyprodukowania.

ZAGROŻENIA
Opryskiwacz stwarza dodatkowe zagrożenie w postaci:
1. Poparzenie cieczą roboczą,
2. Zatrucie cieczą roboczą.

Firma KWAZAR CORPORATION Sp. z o.o. zastrzega sobie prawo do zmiany składu i budowy wyrobu.

GWARANCJA I SERWIS

KARTA GWARANCYJNA – WARUNKI GWARANCJI

- Uprawnienia z tytułu udzielonej gwarancji będą realizowane jedynie po przedstawieniu przez reklamującego ważnej karty gwarancyjnej oraz czytelnej tabliczki znamionowej znajdującej się na zbiorniku opryskiwacza.
- Gwarancja jest udzielona na okres 24 miesięcy od daty zakupu, nie więcej jednak niż 36 miesięcy od daty produkcji. Okres ten nie dotyczy zastosowań komercyjnych.
- Dla zastosowań komercyjnych gwarancja opiewa na okres 12 miesięcy od daty zakupu, nie więcej jednak niż 24 miesiące od daty produkcji.
- Gwarancja na zbiornik udzielona jest na okres 36 miesięcy dla komercyjnych i 60 miesięcy dla niekomercyjnych zastosowań.
- Naprawa dokonana będzie w ciągu 14 dni od daty dostarczenia sprzętu do naprawy do Autoryzowanego Punktu Serwisowego lub bezpośrednio do producenta.
- Gwarancja traci ważność w przypadku samodzielnych przeróbek.
- Do wszelkich napraw opryskiwacza wykonanych przez użytkownika we własnym zakresie powinny być używane oryginalne części firmy KWAZAR CORPORATION Sp. z o.o. w tym uszczelnienia i akcesoria.
- Gwarancja nie obejmuje uszczelnień jako elementów naturalnie zużywających się.
- Ochroną gwarancyjną objęte są wyroby zakupione i znajdujące się na terenie Rzeczypospolitej Polskiej.
- Gwarancja na sprzedany towar konsumpcyjny nie wyłącza, nie ogranicza ani nie zawiesza uprawnień kupującego wynikających z niezgodności towaru z umową.

NAPRAWY GWARANCYJNE I SERWIS
Firma KWAZAR CORPORATION Sp. z o.o. zapewnia pełną obsługę gwarancyjną i pogwarancyjną.

- Opryskiwacz zgłaszany do naprawy (niezależnie od powodu) musi być kompletny i czysty – pozbawiony resztek substancji roboczej.
- Warunkiem wykonania naprawy gwarancyjnej jest dostarczenie wraz z opryskiwaczem wypełnionej karty gwarancyjnej i dowodu zakupu.
- Naprawy gwarancyjne i pogwarancyjne realizowane są w siedzibie firmy oraz w Autoryzowanych Punktach Serwisowych KWAZAR – lista punktów jest dostępna na www.kwazar.com.pl w zakładce SERWIS.

CZĘŚCI ZAMIENNE I AKCESORIA
Do opryskiwacza dostępne są części zamienne. Więcej informacji można znaleźć na stronie www.kwazar.com.pl oraz w sklepie internetowym www.sklep.kwazar.com.pl

GWARANCJA I SERWIS

USUWANIE USTEREK

OBJAWY	PRZYCZYNA	USUNIĘCIE USTERKI
Brak strumienia z nakrętki rozpylającej.	Uszkodzona pompka.	Wymiana pompki na nową.
Brak dwustronnego działania pompki.		
Wyciek cieczy spod nakrętki rozpylającej.	Możliwe zabrudzenia pod nakrętką.	Odkręć nakrętkę, przepłukaj zaworowywacz oraz samą nakrętkę, skręć układ.

EN THIS USER MANUAL CONSTITUTES AN INTEGRAL PART OF THE SPRAYER AND CONTAINS A WARRANTY CARD

Thank you for purchasing a Kwazar device and congratulations on a great choice. This product was designed and manufactured to meet your high usability and quality requirements. We hope it will satisfy all your demands. Please read this user manual before first use.

DISREGARDING THIS USER MANUAL MAY CAUSE DEVICE FAULT OR PERMANENT DAMAGE TO HEALTH.

SET INCLUDES:
1. Mercury Super Cleaning Pro+ series sprayer
2. User manual with warranty card - scan QR code on the tank

KWAZAR CORPORATION Sp. z o.o. reserves the right to change product equipment.

IT IS PROHIBITED TO STORE SPRAY LIQUID IN THE TANK!

THE MAXIMUM TEMPERATURE OF SPRAY LIQUID MAY NOT EXCEED 30°C

GENERAL SAFETY RULES

- Before work you must read and understand this user manual.
- During work the general H&S rules must be strictly observed.
- Failure to observe these instructions may result in accident, breakdown or voiding the warranty.
- The following persons are prohibited from using the sprayer: minors, pregnant women, persons under the influence of alcohol or concentration impairing drugs.
- It is prohibited to operate a sprayer which is faulty, and/or is leaking.
- When working with hazardous agents it is prohibited to eat, drink and smoke (including e-cigarettes).
- When working or preparing for work, use ear protection (safety glasses), breathing protection (mask) and skin protection (protective clothes, hat, gloves and boots).
- Chemical agents must be prepared and used in accordance with their manufacturers' recommendations.
- Prepare the spray liquid in a vessel intended for this purpose.
- The spray liquid should not spill into unenclosed waters.
- It is prohibited to use corrosive and flammable agents.
- If working in enclosed spaces, chemicals should be handled in the presence of at least two other persons.
- Dilute the remaining spray liquid and use it on the previously sprayed areas.
- After work, empty the sprayer and wash it with clean water.
- The sprayer tank is not intended for storing the spray liquid.
- After finishing work with hazardous chemical agents, wash yourself thoroughly.
- The sprayer, its equipment and chemical agents must be stored outside of the reach of children.
- A sprayer which is unfit for further operation should be cleaned and handed over to a waste disposal facility.
- If you lend the device, make sure it is in good working order and include the operating instructions.
- Due to the fact that the sprayer comes in contact with chemical agents, is exposed to weather and due to material ageing process, it is recommended to replace it with a new one after 5 years from purchase.

INTENDED USE

The Mercury Super sprayer from the Cleaning Pro+ series is intended for the application of disinfection and pest control agents, as well as with cleaning, decontamination and neutralisation agents. It is perfect for car washes, automotive workshops, disinfection and pest control procedures, but also in construction, medicine and other fields requiring the application of chemical agents. The device is fitted with FPM seals.

The sprayer is not intended for contact with glycol-based brake fluids, organic acids with small molecular mass (formic acid, concentrated acetic acid), chloroacetic acid, chlorosulfonic acid, esters, aldehydes, ketones, ethers, amines, concentrated solutions of sodium and potassium hydroxide, paint solvents, ammonia, methanol, Cellosolve type solvents (such as 2-ethoxyethanol), or nitro solvents which contain acetone and toluene.

The availability of various chemical agents on the market requires the user to test the sprayer with the target agent. KWAZAR CORPORATION Sp. z o.o. does not guarantee the universality of the device.

OPERATING INSTRUCTIONS

SPRAYER OPERATION
Remove the pump (fig. 1/pos. 2) from the tank (fig. 1/pos. 3) and fill the tank with spray liquid prepared in accordance with the manufacturer's instruction. Mount the pump (fig. 1/pos. 1) on the tank (fig. 1/pos. 3). Move the sprayer to the work site. Press the pump handle until a consistent flow of liquid is achieved through the spray nozzle.

The sprayer features a dual-action pump. The liquid is sprayed both when pulling, as well as when pushing the pump handle.

With the spray nozzle, you can regulate the output stream. By tightening or loosening the nozzle, you can achieve various spraying degrees.

STORAGE AND MAINTENANCE
Each time after work wash the sprayer thoroughly with clean water. Remove the pump (fig. 1/pos. 2) from the tank (fig. 1/pos. 3), fill in with clean water (approx. 0.25 of the tank capacity), replace and tighten the pump (fig. 1/pos. 2). Conduct some spraying in order to rinse the device's spraying system. Remove the pump and drain the remaining water from the tank.

RESIDUAL RISK
Despite the fact that KWAZAR CORPORATION Sp. z o.o. assumes responsibility for the design of the device in order to eliminate hazards, some risks during work are unavoidable. Residual risk results from the incorrect behaviour of the operator.

The greatest danger is associated with the following prohibited actions:
- not observing the safety rules described herein,
- using the device for any other purpose than that described herein,
- modifying the device without permission.

For the purposes of residual risk, the product is treated as a device designed and manufactured in accordance with the state of the art as at the manufacturing date.

HAZARDS
The sprayer poses additional hazards:
1. Burns caused by the spray liquid,
2. Poisoning with the spray liquid.

KWAZAR CORPORATION Sp. z o.o. reserves the right to change product composition and design.

WARRANTY AND SERVICE

WARRANTY CARD - WARRANTY CONDITIONS

- Any warranty claims will be honoured only if you have a valid warranty card, and if the name plate on the sprayer tank is legible.
- The warranty is given for the period of 24 months from purchase date, but no more than 36 months from manufacturing date. This period does not apply to commercial use.
- For commercial use, the warranty is given for the period 12 months from purchase date, but no more than 24 months from manufacturing date.
- Tank warranty is given for the period 36 months for commercial use and 60 months for non-commercial use.
- Any repairs will be carried out within 14 days from the date the device is delivered for repair to an Authorised Service Centre or directly to the manufacturer.
- If the device is modified without permission, the warranty will be voided.
- Any repairs of the sprayer performed by the user on his own should be made with the use of original spare parts by KWAZAR CORPORATION Sp. z o.o, including seals and accessories.
- The warranty does not cover seals, as these are wear parts.
- The warranty covers products purchased and used within the territory of the Republic of Poland.
- The warranty for sold consumer products does not exclude, limit or suspend the buyer's rights to claims resulting from product nonconformity.

WARRANTY REPAIRS AND SERVICE

- KWAZAR CORPORATION Sp. z o.o. provides full warranty and post-warranty service.
- A sprayer that is sent for repair (regardless of cause) must be complete and clean - free of any spray liquid residue.
 - Warranty repairs will be performed only if a completed warranty card and proof of purchase is provided with the sprayer.
 - Warranty and post-warranty repairs are conducted at the seat of the company and in Authorised KWAZAR Service Centres - the list is available at www.kwazar.com.pl in the SERVICE tab.

SPARE PARTS AND ACCESSORIES

Spare parts are available for the sprayer. For more information, visit www.kwazar.com.pl or the web store at www.sklep.kwazar.com.pl

TROUBLESHOOTING

SYMPTOMS	CAUSE	REMEDY
No flow from the spray nozzle.	Pump failure.	Replace the pump.
No dual action.		
Leaking spray nozzle.	Impurities under the spray nozzle.	Remove the spray nozzle, rinse the swirl vane and the nozzle, re-assemble.

DE DIESE BEDIENUNGSANLEITUNG IST EIN INTEGRALER BESTANDTEIL DES SPRÜHERS UND GLEICHZEITIG DIE GARANTIEKARTE

Wir danken für den Kauf des Geräts der Marke Kwazar und gratulieren Ihnen zu Ihrer Wahl. Das Produkt wurde in Übereinstimmung mit Ihren hohen Nutzungs- und Qualitätsanforderungen entworfen und hergestellt. Wir hoffen, dass Ihre Erwartungen erfüllt. Wir bitten um genaue Bekanntmachung mit dieser Bedienungsanleitung vor der ersten Verwendung.

DIE NICHT-EINHALTUNG DIESER BEDIENUNGSANLEITUNG KANN ZU BESCHÄDIGUNGEN DES GERÄTS SOWIE ZU DAUERHAFTEN GESUNDHEITSSCHÄDEN FÜHREN.

LIEFERUMFANG:

- Sprüher Mercury Super der Serie Cleaning Pro+
- Bedienungsanleitung mit Garantiekarte – Verweis auf dem Behälter: QR-Code

Die Firma KWAZAR CORPORATION Sp. z o.o. behält sich das Recht zur Änderung der Ausstattung des Produkts vor.

DIE BELASSUNG DES ARBEITSMEDIUMS IM TANK IST VERBOTEN!

DIE MAXIMALE TEMPERATUR DES ARBEITSMEDIUMS DARF 30° C NICHT ÜBERSCHREITEN

ALLGEMEINE SICHERHEITSGEDELN

- Vor Beginn der Arbeiten ist diese Bedienungsanleitung genau zu studieren.
- Während der Arbeiten sind die allgemeinen Arbeitsschutzregeln und Arbeitsschutzvorschriften genauestens einzuhalten.
- Die Nichteinhaltung der Regeln dieser Bedienungsanleitung kann Ursache von Unfällen, Störungen und Garantieverlust sein.
- Verboten ist die Nutzung des Sprüher durch Minderjährige, Schwangere, Personen unter Alkoholeinfluss wie unter dem Einfluss von der Konzentration einschränkenden Mitteln.
- Die Arbeit mit einem nicht funktionsfähigen Sprüher und/oder Undichtheiten ist verboten.
- Beim Einsatz von Schadstoffen ist das Essen, Trinken sowie Rauchen von Zigaretten und e-Zigaretten nicht zulässig.
- Bei der Arbeit mit dem Sprüher und deren Vorbereitung sind die Augen (Brille), die Atemwege (Maske) und die Haut (Schutzkleidung, Kopfbedeckung, Handschuhe, Gummischuhe) zu schützen.
- Chemische Mittel zum Besprühen sind nach Vorgaben ihrer Hersteller vorzubereiten und zu verwenden.
- Das Arbeitsmedium ist in einem speziell dazu bestimmten Gefäß vorzubereiten.
- Das Arbeitsmedium darf nicht in offene Gewässer gelangen.
- Unzulässig ist der Einsatz von ätzenden und leicht brennbaren Stoffen.
- Arbeiten unter Verwendung chemischer Mittel in geschlossenen Räumen dürfen nur bei Anwesenheit von mindestens zwei Personen ausgeführt werden.
- Die Reste des Arbeitsmediums sind zu verdünnen und an den zuvor eingesprühten Flächen zu verwenden.
- Nach beendeter Arbeit ist der Sprüher genau zu leeren und mit sauberem Wasser zu waschen.
- Der Tank des Sprüher dient nicht zur Aufbewahrung des Arbeitsmediums.
- Nach Beendigung der Arbeiten unter Verwendung schädlicher chemischer Mittel den eigenen Körper genauestens waschen.
- Der Sprüher, sein Zubehör und die chemischen Mittel sind außerhalb der Reichweite von Kindern aufzubewahren.
- Ein nicht für die weitere Nutzung geeigneter Sprüher ist zu waschen und an einem Punkt für Abfallentsorgung abzugeben.
- Bei einer Überlassung des Sprüher ist dieser immer zusammen mit der Bedienungsanleitung zu übergeben.
- Aufgrund des Kontakts des Sprüher mit chemischen Mitteln, die einwirkenden Witterungsbedingungen und den Allergienprozess des Kunststoffes wird ein Tausch des Sprüher gegen ein neues Produkt nach Ablauf von 5 Jahren nach dem Kauf empfohlen.



BESTIMMUNG

Der Sprüher Mercury Super aus der Serie Cleaning Pro+ dient der Auftragung von Mitteln zur Desinfektion, Desinfektion sowie zum Waschen, Reinigen, Entseuchen und Neutralisieren. Er bewährt sich hervorragend in Waschanlagen, mechanischen und Autowerkstätten, bei der Durchführung von DDD-Maßnahmen, aber auch im Bauwesen, in der Medizin und in vielen anderen Branchen, die Arbeiten unter Verwendung chemischer Mittel ausführen. Besitzt eine FPM-Dichtung.

Der Sprüher ist für den Kontakt mit folgenden Flüssigkeiten nicht geeignet: Bremsflüssigkeiten auf Glykolbasis, organische Säuren mit geringem Molekulargewicht (Ameisen- und hochkonzentrierte Essigsäure), Chloressigsäure, Chlorsulfonsäure, Ester, Aldehyde, Ketone, Ether, Amine, hochkonzentrierte Natrium- und Kaliumlösungen, Lacklöser, Ammoniak, Methanol, Cellulose-Lösungsmittel (z.B. 2-Ethoxyethanol), Nitro-Lösungsmittel, zu denen auch Aceton und Toluol gehören.

Die Gesellschaft KWAZAR CORPORATION Sp. z o.o. garantiert nicht die universellen Einsatzmöglichkeiten des Geräts.

BEDIENUNGSANLEITUNG

ARBEIT MIT DEM SPRÜHER

Pumpe (Abb.1/Pos.1) vom Tank (Abb.1/Pos.3) abschrauben und nach den Vorgaben des Herstellers vorbereitetes Arbeitsmedium in den Tank füllen. Pumpe (Abb.1/Pos.1) auf den Tank (Abb.1/Pos.3) schrauben. Sprüher an den Arbeitsort bringen. Pumpenhebel drücken, um das Arbeitsmedium mit Hilfe der Zerstäuberdüse zu zerstäuben.

Die Sprüherpumpe zeichnet sich durch ihre Doppelwirkung aus. Diese Wirkung besteht darin, dass der Sprühprozess nicht nur durch das Betätigen des Pumpenhebels, sondern auch bei der Rückkehr in die Ausgangsposition erfolgt.

Mit Hilfe der Zerstäuberdüse kann der Flüssigkeitsstrahl geregelt werden. Durch Ein- und Ausdrehen der Düse können verschiedene Grade der Zerstäubung erreicht werden.

AUFBEWAHRUNG UND WARTUNG

Nach beendeter Arbeit ist der Sprüher genau mit sauberem Wasser abzuspülen. Pumpe (Abb.1/Pos.1) vom Tank (Abb.1/Pos.3) abschrauben, sauberes Wasser (ca. ein Viertel des Fassungsvermögens des Tanks) einfüllen, Pumpe bis zum Erreichen einer dichten Verbindung festdrehen. Wasser versprühen, um das System des Geräts zu reinigen. Nach der Arbeit Pumpe abschrauben und Wasserreste aus dem Tank gießen.

RESTRISIKO

Obwohl die Firma KWAZAR die Haftung für das Design und die Konstruktion des Sprüher zum Zwecke der Eliminierung von Gefahren übernimmt, können gewisse Risiken während der Arbeit mit dem Sprüher nicht ausgeschlossen werden. Das verbleibende Restrisiko folgt aus einem fehlerhaften Verhalten des Bedieners. Zur Vermeidung übermäßiger Risiken ist die Ausführung folgender Handlungen verboten:

- Nichteinhaltung der in dieser Bedienungsanleitung beschriebenen Sicherheitsregeln;
- Nutzung des Sprüher zu anderen Zwecken, als in der Bedienungsanleitung angegeben;
- eigenmächtige Durchführung von Umbauten.

Bei der Darstellung des Restrisikos wird der Sprüher als Gerät betrachtet, das nach dem Stand der Technik im Jahr seiner Produktion entworfen und hergestellt wurde.

GEFAHREN

Der Sprüher bewirkt zusätzliche Gefahren in Form von:

- Verbrennungen mit dem Arbeitsmedium
- Vergiftungen durch das Arbeitsmedium

Die Firma KWAZAR CORPORATION Sp. z o.o. behält sich das Recht zur Änderung der Zusammensetzung und des Aufbaus des Erzeugnisses vor.

SERVICE UND GARANTIE

GARANTIEKARTE – GARANTIEBEDINGUNGEN

- Die Berechtigungen aus dieser Garantie werden ausschließlich dann realisiert, wenn der Reklamierende eine gültige Garantiekarte und ein leserliches Typenschild am Sprüher vorlegt.
- Die Garantie wird für einen Zeitraum von 24 Monaten nach dem Kauf, nicht mehr jedoch als 36 Monate nach der Herstellung erteilt. Dieser Zeitraum betrifft keine kommerziellen Verwendungen.
- Für kommerzielle Verwendungen beläuft sich die Garantie auf einen Zeitraum von 12 Monaten nach dem Kauf, nicht mehr jedoch als 24 Monate nach der Herstellung.
- Auf den Tank wird eine Garantie von 36 Monaten für kommerzielle sowie von 60 Monaten für nicht kommerzielle Anwendungen gewährt.
- Die Reparaturen werden innerhalb von 14 Tagen nach der Übergabe des Geräts zur Reparatur beim Autorisierten Servicepunkt oder direkt beim Hersteller durchgeführt.
- Die Garantie verliert im Falle der Ausführung eigenwilliger Veränderungen ihre Gültigkeit.
- Für alle Reparaturen der Sprüher, die vom Nutzer selbst ausgeführt werden, müssen die von der Firma KWAZAR realisiert – die Liste dieser Servicepunkte kann auf der Website www.kwazar.com.pl im Reiter SERVICE eingesehen werden.
- Die Garantie umfasst keine Dichtungen, die Verschleißteile darstellen.
- Von dieser Garantie werden Geräte erfasst, die in der Republik Polen erworben wurden und sich auf dem Gebiet der Republik Polen befinden.
- Die Berechtigungen des Käufers, die aus einer Nichtübereinstimmung der Ware mit dem Vertrag folgen, werden durch diese Garantie nicht ausgeschlossen, eingeschränkt oder ausgesetzt.

GARANTIEREPARATUREN UND SERVICE

Die Firma KWAZAR CORPORATION Sp. z o.o. garantiert die volle Garantie- und Nachgarantiebetreuung.

- Eine zur Reparatur angemeldeter Sprüher muss (unabhängig vom Grund der Reparatur) vollständig und sauber sein – es dürfen keine Reste des Arbeitsmediums in ihm enthalten sein.
- Bedingung für die Durchführung einer Garantiereparatur ist die Abgabe der ausgefüllten Garantiekarte sowie des Kaufbelegs zusammen mit dem Sprüher.
- Garantie- und Nachgarantiereparaturen werden am Sitz der Firma sowie in den Autorisierten Servicepunkten von KWAZAR realisiert – die Liste dieser Servicepunkte kann auf der Website www.kwazar.com.pl im Reiter SERVICE eingesehen werden.

ZUBEHÖR UND ERSATZTEILE

Für den Sprüher sind Ersatzteile erhältlich. Mehr Informationen dazu finden Sie auf der Website www.kwazar.com.pl sowie im Onlineshop unter der Adresse www.sklep.kwazar.com.pl.

FEHLERBESEITIGUNG

SYMPTOME	URSACHE	BESEITIGUNG DER MÄNGEL
Kein Strahl aus der Zerstäuberdüse.	Pumpe defekt.	Pumpe austauschen.
Keine Doppelwirkung der Pumpe.		
Leck an der Zerstäuberdüse.	Mögliche Verschmutzungen der Düse.	Düse abschrauben, Drallkörper und Düse mit Wasser spülen und wieder zusammenbauen.

RU НАСТОЯЩАЯ ИНСТРУКЦИЯ ПО ОБСЛУЖИВАНИЮ ЯВЛЯЕТСЯ НЕОТЪЕМЛЕМОЙ ЧАСТЬЮ ОСНАЩЕНИЯ ОПРЫСКИВАТЕЛЯ И В НЕЙ НАХОДИТСЯ ГАРАНТИЙНЫЙ ТАЛОН

Спасибо за покупку устройства бренда Kwazar, поздравляем с хорошим выбором. Продукт запроектирован и выполнен с мыслью о Ваших высоких эксплуатационных и качественных требованиях. Мы рассчитываем, что он оправдает Ваши ожидания. Пожалуйста, ознакомьтесь с настоящей инструкцией перед первым использованием.

НЕСОБЛЮДЕНИЕ НАСТОЯЩЕЙ ИНСТРУКЦИИ МОЖЕТ ПРИВЕСТИ К ПОВРЕЖДЕНИЮ УСТРОЙСТВА ИЛИ НЕПОПРАВИМОМУ УЩЕРБУ ЗДОРОВЬЮ.

СОСТАВ НАБОРА:

- Опрыскиватель Mercury Super - серия Cleaning Pro+
 - Инструкция по обслуживанию с гарантийным талоном – ссылка на баке в виде QR-кода
- Компания KWAZAR CORPORATION Sp. z o.o. сохраняет за собой право вносить изменения в оснащение продукта.

ЗАПРЕЩАЕТСЯ ХРАНИТЬ РАБОЧЮЮ ЖИДКОСТЬ В ЕМКОСТИ

МАКСИМАЛЬНАЯ ТЕМПЕРАТУРА РАБОЧЕЙ ЖИДКОСТИ НЕ МОЖЕТ ПРЕВЫШАТЬ 30 °C

ОБЩИЕ ПРАВИЛА БЕЗОПАСНОСТИ

- До того, как начать работу следует ознакомиться с настоящей инструкцией по обслуживанию.
- Во время работы следует обязательно соблюдать общие правила и правила охраны труда.
- Несоблюдение настоящей инструкции может быть причиной несчастного случая, аварии, потери гарантии.
- Запрещается использовать опрыскиватель: несовершеннолетним, беременным женщинам, лицам в нетрезвом состоянии и под воздействием средств, снижающих концентрацию.
- Запрещена работа с неисправным опрыскивателем и/или в случае отсутствия герметичности.
- Во время работы с использованием вредных средств, запрещается есть, пить и курить табак и электронные сигареты.
- Во время работы и подготовки к работе, следует защищать глаза (очки), дыхательные пути (маска) и кожу (защитная одежда, рабочий головной убор, рукавицы и обувь).
- Химические средства следует подготавливать и использовать в соответствии с рекомендациями производителя.
- Рабочую жидкость следует подготовить в предназначенной для этого емкости.
- Рабочая жидкость не должна попадать в открытые водоёмы.
- Не допускается использование едких и легковопламеняющихся веществ.
- Работы с использованием химических средств в закрытых помещениях должны выполняться в присутствии, по крайней мере, двух лиц.
- Остатки рабочей жидкости необходимо развести и использовать на ранее обработанных опрысканных поверхностях.
- После окончания работы опрыскиватель следует опорожнить и промыть чистой водой.
- Бак опрыскивателя не служит для хранения рабочей жидкости.
- После окончания работы с вредными химическими средствами следует тщательно вымыться.
- Опрыскиватель, его оснащение и химические средства, следует хранить в месте, недоступном для детей.
- Опрыскиватель, который не подходит для дальнейшего использования следует промыть и передать в пункт утилизации отходов.
- Одолжив устройство, необходимо его передавать всегда в исправном состоянии, и вместе с настоящей инструкцией по обслуживанию.
- Учитывая контакт опрыскивателя с химическими средствами, подвергая воздействию атмосферных факторов и процесс старения искусственного материала, рекомендуется заменить опрыскиватель на новый по истечении 5 лет с момента покупки.



НАЗНАЧЕНИЕ

Опрыскиватель Mercury Super серии Cleaning Pro+, предназначен для средств, которые служат для дезинфекции, дезинсекции, а также мойки, очистки, обеззараживания и нейтрализации. Идеально подходит для моек, автомобильных и механических мастерских, при выполнении процедур ДДД (дезинфекции, дератизации), а также для применения в строительстве, медицине и многих других отраслей, где выполняются процедуры с использованием химических средств. У него уплотнения FPM.

Опрыскиватель не предназначен для контакта с тормозными жидкостями на основе гликоля, с органическими кислотами с малой молекулярной массой (муравьиная кислота, концентрированная уксусная кислота), хлоруксусной кислотой, хлорсульфоновой кислотой, эстерами, альдегидами, кетонами, аминами, растворителями для лаков, аммиаком, метанолом, растворителями типа Cellulose (напр. 2-этокситанол), нитроастворителями, в состав которых входят ацетон и толуол.

Доступность различных химических средств на рынке накладывает на пользователя необходимость испытать опрыскиватель с используемым средством. KWAZAR CORPORATION Sp. z o.o. не обеспечивает универсальности устройства.

ИНСТРУКЦИЯ ПО ОБСЛУЖИВАНИЮ

РАБОТА С ОПРЫСКИВАТЕЛЕМ

Открыть насос (рис.1/поз. 1) от бака (рис.1/поз. 3) и залить в него рабочее вещество, подготовленное в соответствии с указаниями производителя. Закрыть насос (рис. 1/поз. 1) на шейке бака (рис.1/поз. 3). Перенести опрыскиватель на место работы. Нажать рычаг насоса для получения струи с накручиваемой форсункой.

Насос опрыскивателя характеризуется двусторонним действием. Это обозначает проведение опрыскивания как во время нажатия рычага насоса, так и во время его возвращения в исходное положение.

С помощью гайки распылителя можно регулировать струю жидкости. Отвинчивая или навинчивая форсунку, можно добиться различной степени распыления.

ХРАНЕНИЕ И ТЕХНИЧЕСКИЙ УХОД

Каждый раз после окончания работы опрыскиватель следует тщательно промыть чистой водой. Открыть насос (рис. 1/поз. 1) от бака (рис. 1/поз. 3), налить чистую воду (около 0,25 вместимости бака), закрыть насос до получения герметичного соединения. Выполнить опрыскивание для того, чтобы промыть систему устройства. После окончания открыть насос и вылить остатки воды из бака.

ОСТАТОЧНЫЙ РИСК

Несмотря на то, что компания KWAZAR CORPORATION Sp. z o.o. берет на себя ответственность за дизайн и конструкцию устройства, с целью исключить опасность, некоторых элементов риска во время его работы невозможно не избежать. Остаточный риск вытекает из ошибочного поведения обслуживающего лица.

Наибольшая опасность имеет место при выполнении следующих запрещенных действий:

- в случае несоблюдения правил безопасности, описанных в настоящей инструкции,
- использования устройства в других целях, чем указаны в настоящей инструкции,
- самовольного внесения изменений.

После представления остаточного риска, изделие рассматривается, как устройство, которое запроектировано и выполнено в соответствии с состоянием техники на год его изготовления.

ОПАСНОСТИ

Опрыскиватель создает дополнительную опасность, в виде:

- Обжога рабочей жидкостью,
- Отравления рабочей жидкостью.

Компания KWAZAR CORPORATION Sp. z o.o. сохраняет за собой право вносить изменения в состав и конструкцию изделия.

ГАРАНТИЯ И СЕРВИСНОЕ ОБСЛУЖИВАНИЕ

ГАРАНТИЙНЫЙ ТАЛОН – УСЛОВИЯ ГАРАНТИИ

- Прова, вытекающие из предоставленной гарантии, будут реализованы только после предъявления лицом, предъявляющим претензию, действительного гарантийного талона, а также разборчивого заводского штифта с бака опрыскивателя.
- Гарантия предоставлена на срок 24 месяца со дня покупки, однако, не более чем на 36 месяцев от даты производства. Этот срок не относится к использованию в коммерческих целях.
- Для использования в коммерческих целях, гарантийный талон охватывает срок 12 месяцев со дня покупки, однако, не более чем 24 месяца от даты производства.
- Срок гарантии для бака 36 месяцев для коммерческого и 60 месяцев для некоммерческого применения.
- Ремонт будет выполнен в течение 14 дней со дня доставки оборудования в ремонт в Авторизованный сервисный центр или прямо производителем.
- Гарантия теряет действительность в случае самостоятельных переделок.
- В случае всех ремонтов опрыскивателя, выполненных пользователем самостоятельно, должны быть использованы оригинальные детали компании KWAZAR CORPORATION Sp. z o.o., в том числе, уплотнения и принадлежности.
- Гарантия не охватывает уплотнений, как элементов, изнашивающихся естественным образом.
- Гарантий охвачены изделия, приобретенные и находящиеся на территории Республики Польша.
- Гарантия на проданный товар не исключает, не ограничивает, ни также не приостанавливает прав покупателя, вытекающих из несоответствия товара договору.

ГАРАНТИЙНЫЕ РЕМОНТЫ И СЕРВИСНОЕ ОБСЛУЖИВАНИЕ

Компания KWAZAR CORPORATION Sp. z o.o. обеспечивает полное гарантийное и послегарантийное обслуживание.

- Опрыскиватель, переданный в ремонт (независимо от причины), должен быть комплектным и чистым – лишенным остатка рабочего вещества.
- Условием выполнения гарантийного ремонта является поставка вместе с опрыскивателем заполненного гарантийного талона и доказательства покупки.
- Гарантийные и послегарантийные ремонты выполняются по месту нахождения компании, а также Авторизованных сервисных центрах KWAZAR – перечень пунктов доступен на www.kwazar.com.pl на вкладке СЕРВИСНОЕ ОБСЛУЖИВАНИЕ.

ЗАПАСНЫЕ ЧАСТИ И ПРИНАДЛЕЖНОСТИ

Для опрыскивателя доступны запасные части. Больше информации можно найти на сайте www.kwazar.com.pl, а также в интернет-магазине www.sklep.kwazar.com.pl.

ЗАПАСНЫЕ ЧАСТИ И ПРИНАДЛЕЖНОСТИ

ПРИЗНАКИ	ПРИЧИНА	УСТРАНЕНИЕ НЕИСПРАВНОСТИ
Нет струи из накручиваемой форсунки.	Поврежден насос.	Замена насоса на новый.
Нет двухстороннего действия насоса.		
Утечка жидкости из-под накручиваемой форсунки.	Возможно наличие загрязнений под форсункой.	Открутить гайку, прополоскать виброребраватель и самую гайку, свинтить систему.

